



АДМИНИСТРАЦИЯ АЛЕКСАНДРОВСКОГО СЕЛЬСКОГО ПОСЕЛЕНИЯ

ПОСТАНОВЛЕНИЕ

«21» августа 2020г

№ 238

О внесении изменений в постановление Александровского сельского поселения от 13.04.2020 № 93 «Об утверждении административного регламента предоставления муниципальной услуги «Выдача специального разрешения на движение по автомобильным дорогам местного значения транспортного средства, осуществляющих перевозки тяжеловесных и (или) крупногабаритных грузов»

Руководствуясь Федеральными законами от 6 октября 2003 года № 131-ФЗ «Об общих принципах организации местного самоуправления в Российской Федерации», от 27 июля 2010 года № 210-ФЗ «Об организации предоставления государственных и муниципальных услуг», приказом Минтранса России от 05.06.2019 № 167, на основании экспертного заключения от 29.07.2020 №26-01-1045 Департамента по государственно-правовым вопросам и законопроектной деятельности,

ПОСТАНОВЛЯЮ:

Внести в постановление Администрации Александровского сельского поселения от 13.04.2020 № 93 «Об утверждении административного регламента предоставления муниципальной услуги «Выдача специального разрешения на движение по автомобильным дорогам местного значения транспортного средства, осуществляющих перевозки тяжеловесных и (или) крупногабаритных грузов» следующие изменения:

1. Пункт 1.1, 2.1. Административного регламента утвержденного постановлением от 13.04.2020 № 93 «Выдача специального разрешения на движение по автомобильным дорогам местного значения транспортного средства, осуществляющих перевозки тяжеловесных и (или) крупногабаритных грузов» изложить в новой редакции:

«1.1. Административный регламент администрации Александровского сельского поселения по предоставлению муниципальной услуги «Выдача специального разрешения на движение по автомобильным дорогам местного значения транспортных средств, осуществляющих перевозки тяжеловесных и (или) крупногабаритных грузов» (далее - Административный регламент, специальное разрешение) устанавливает порядок предоставления муниципальной услуги по выдаче администрацией Александровского сельского поселения (далее - Администрация) специального разрешения на движение по автомобильным дорогам местного значения транспортных средств, осуществляющих перевозки тяжеловесных и (или) крупногабаритных грузов (далее - муниципальная услуга), в том числе определяет сроки и последовательность действий (административные процедуры) при предоставлении муниципальной услуги»;

«2.1. Наименование муниципальной услуги - «Выдача специального разрешения на движение по автомобильным дорогам местного значения транспортного средства, осуществляющих перевозки тяжеловесных и (или) крупногабаритных грузов».

2. По тексту Административного регламента «Об утверждении административного регламента предоставления муниципальной услуги «Выдача специального разрешения на движение по автомобильным дорогам местного значения транспортного средства, осуществляющих перевозки тяжеловесных и (или) крупногабаритных грузов» фразу «на Едином портале государственных и муниципальных услуг (функций) и Портале государственных и муниципальных услуг (функций) Томской области» заменить фразой «на Едином портале государственных и муниципальных услуг (функций) на интернет-сайте gosuslugi.ru»;

3. Наименование раздела номер 3 Административного регламента «Выдача специального разрешения на движение по автомобильным дорогам местного значения транспортного средства, осуществляющих перевозки тяжеловесных и (или) крупногабаритных грузов» изложить в новой редакции: «РАЗДЕЛ 3. Состав, последовательность и сроки выполнения административных процедур (действий), требования к порядку их выполнения»;

4. Настоящее постановление подлежит официальному обнародованию в установленном законодательством порядке.

5. Контроль за исполнением настоящего постановления оставляю за собой.

И.о. Главы Александровского
сельского поселения

подпись

И.А.Герцен

**АДМИНИСТРАТИВНЫЙ РЕГЛАМЕНТ
ПО ПРЕДОСТАВЛЕНИЮ МУНИЦИПАЛЬНОЙ УСЛУГИ «ВЫДАЧА
СПЕЦИАЛЬНОГО РАЗРЕШЕНИЯ НА ДВИЖЕНИЕ ПО АВТОМОБИЛЬНЫМ
ДОРОГАМ МЕСТНОГО ЗНАЧЕНИЯ ТРАНСПОРТНОГО СРЕДСТВА,
ОСУЩЕСТВЛЯЮЩИХ ПЕРЕВОЗКИ ТЯЖЕЛОВЕСНЫХ И (ИЛИ)
КРУПНОГАБАРИТНЫХ ГРУЗОВ»**

РАЗДЕЛ 1. ОБЩИЕ ПОЛОЖЕНИЯ

1.1. Административный регламент администрации Александровского сельского поселения по предоставлению муниципальной услуги «Выдача специального разрешения на движение по автомобильным дорогам местного значения транспортного средства, осуществляющих перевозки тяжеловесных и (или) крупногабаритных грузов» (далее - Административный регламент, специальное разрешение) устанавливает порядок предоставления муниципальной услуги по выдаче администрацией Александровского сельского поселения (далее - Администрация) специального разрешения на движение по автомобильным дорогам местного значения транспортных средств, осуществляющих перевозки тяжеловесных и (или) крупногабаритных грузов (далее - муниципальная услуга), в том числе определяет сроки и последовательность действий (административные процедуры) при предоставлении муниципальной услуги.

Выдача специального разрешения (приложение 1, 2) осуществляется при условии, что маршрут транспортного средства, осуществляющего перевозки тяжеловесных и (или) крупногабаритных грузов, проходит в границах Александровского сельского поселения и указанный маршрут, часть маршрута не проходят по автомобильным дорогам федерального, регионального или межмуниципального значения, по участкам таких автомобильных дорог.

1.2. Заявителем муниципальной услуги является владелец транспортного средства (юридическое лицо, физическое лицо, в том числе индивидуальный предприниматель), осуществляющий перевозки тяжеловесных и (или) крупногабаритных грузов, в случае, если маршрут, часть маршрута указанного транспортного средства проходят по автомобильным дорогам местного значения сельского поселения и не проходят по автомобильным дорогам федерального, регионального, межмуниципального значения, участкам таких автомобильных дорог, либо их представители, действующие в силу полномочий, основанных на доверенности или иных законных основаниях (далее - заявители).

1.3. Требования к порядку информирования о предоставлении муниципальной услуги

1.3.1. Порядок получения информации заявителями по вопросам предоставления муниципальной услуги и услуг, которые являются необходимыми и обязательными для предоставления муниципальной услуги, сведений о ходе предоставления указанных услуг, в том числе на официальном сайте, а также на Едином портале государственных и муниципальных услуг (функций) на интернет-сайте gosuslugi.ru.

1.3.2. Информацию по вопросам предоставления муниципальной услуги и услуг, которые являются необходимыми и обязательными для предоставления муниципальной услуги, сведений о ходе предоставления указанных услуг, в том числе на официальном

сайте, а также на Едином портале государственных и муниципальных услуг (функций) на интернет-сайте gosuslugi.ru можно получить:

в администрации:

в устной форме при личном обращении;

с использованием телефонной связи;

в форме электронного документа посредством направления на адрес электронной почты;

по письменным обращениям.

1.3.3. В Многофункциональном центре предоставления государственных и муниципальных услуг (далее - МФЦ), при личном обращении;

посредством интернет-сайта - inform1@mfc.tomsk.ru

Информация о местонахождении и графике работы, справочных телефонах, официальных сайтах МФЦ предоставления государственных и муниципальных услуг Томской области размещена на Едином портале многофункциональных центров предоставления государственных и муниципальных услуг Томской области в информационно-телекоммуникационной сети «Интернет» - <https://md.tomsk.ru/>

1.3.4. На официальном интернет-сайте Администрации адрес <http://alsp.tomsk.ru/>

1.3.5. В информационно-телекоммуникационной сети «Интернет» на Едином портале государственных и муниципальных услуг (функций) на интернет-сайте gosuslugi.ru.

На Едином портале государственных и муниципальных услуг (функций) размещается следующая информация:

1) исчерпывающий перечень документов, необходимых для предоставления муниципальной услуги, требования к оформлению указанных документов, а также перечень документов, которые заявитель вправе представить по собственной инициативе;

2) круг заявителей;

3) срок предоставления муниципальной услуги;

4) результаты предоставления муниципальной услуги, порядок представления документа, являющегося результатом предоставления муниципальной услуги;

5) размер государственной пошлины, взимаемой за предоставление муниципальной услуги;

6) исчерпывающий перечень оснований для приостановления или отказа в предоставлении муниципальной услуги;

7) о праве заявителя на досудебное (внесудебное) обжалование действий (бездействия) и решений, принятых (осуществляемых) в ходе предоставления муниципальной услуги;

8) формы заявлений (уведомлений, сообщений), используемые при предоставлении муниципальной услуги.

Информация на Едином портале государственных и муниципальных услуг (функций) на интернет-сайте gosuslugi.ru, предоставляется заявителю бесплатно.

Доступ к информации о сроках и порядке предоставления услуги осуществляется без выполнения заявителем каких-либо требований, в том числе без использования программного обеспечения, установка которого на технические средства заявителя требует заключения лицензионного или иного соглашения с правообладателем программного обеспечения, предусматривающего взимание платы, регистрацию или авторизацию заявителя или предоставление им персональных данных.

1.3.6. На информационных стендах в Администрации, а также в сети Интернет на официальном сайте Администрации размещены следующие информационные материалы:

- адрес, номера телефонов и факса, график работы, адрес электронной почты администрации, а также структурного подразделения, непосредственно предоставляющего муниципальную услугу;

- график личного приема главой администрации, его заместителями, должностными лицами администрации, специалистами, ответственными за предоставление муниципальной услуги;
- номер кабинета, в котором предоставляется муниципальная услуга, фамилии, имена, отчества и должности специалистов, участвующих в предоставлении муниципальной услуги;
- сведения о предоставляемой муниципальной услуге;
- перечень документов, которые заявитель должен представить для предоставления муниципальной услуги;
- образцы заполнения документов;
- перечень оснований для отказа в приеме документов, приостановления и отказа в предоставлении муниципальной услуги;
- извлечения из административного регламента, регламентирующие предоставление муниципальной услуги, в том числе стандарт предоставления муниципальной услуги, порядок, состав, последовательность и сроки выполнения административных процедур (действий), требования к порядку их выполнения, в том числе особенности выполнения административных процедур (действий) в электронной форме.

Информационный стенд, содержащий информацию о процедуре предоставления муниципальной услуги, размещен в холле администрации.

На официальном сайте Администрации информация размещена в разделе, предусмотренном для размещения информации о муниципальных услугах.

Консультирование по вопросам предоставления муниципальной услуги осуществляется бесплатно.

Специалист, осуществляющий консультирование (посредством телефона или лично) по вопросам предоставления муниципальной услуги, должен корректно и внимательно относиться к заявителям.

При консультировании по телефону специалист должен назвать свою фамилию, имя и отчество, должность, а затем в вежливой форме четко и подробно проинформировать обратившегося по интересующим его вопросам.

Если специалист не может ответить на вопрос самостоятельно, либо подготовка ответа требует продолжительного времени, он может предложить обратившемуся обратиться письменно, либо назначить другое удобное для заинтересованного лица время для получения информации.

Рекомендуемое время для телефонного разговора – не более 10 минут, личного устного информирования – не более 20 минут.

Индивидуальное письменное информирование (по электронной почте) осуществляется путем направления электронного письма на адрес электронной почты заявителя и должно содержать четкий ответ на поставленные вопросы.

Индивидуальное письменное информирование (по почте) осуществляется путем направления письма на почтовый адрес заявителя и должно содержать четкий ответ на поставленные вопросы.

РАЗДЕЛ 2. СТАНДАРТ ПРЕДОСТАВЛЕНИЯ МУНИЦИПАЛЬНОЙ УСЛУГИ

2.1. Наименование муниципальной услуги - «Выдача специального разрешения на движение по автомобильным дорогам местного значения транспортного средства, осуществляющих перевозки тяжеловесных и (или) крупногабаритных грузов».

2.2. Муниципальная услуга предоставляется администрацией Александровского сельского поселения Александровского района Томской области (далее – администрация) в лице Заместителя Главы поселения.

2.2.1. Администрация организует предоставление муниципальной услуги на базе МФЦ на территории Александровского района Томской области.

2.2.2. Администрация, МФЦ, на базе которого организовано предоставление муниципальной услуги, не вправе требовать от заявителя осуществления действий, в том числе согласований, необходимых для получения муниципальной услуги и связанных с обращением в иные государственные органы (органы местного самоуправления), организации, за исключением получения услуг, включенных в перечень услуг, которые являются необходимыми и обязательными для предоставления муниципальных услуг.

2.3. Конечный результат предоставления муниципальной услуги

Результатом предоставления муниципальной услуги является:

- выдача специального разрешения;

- отказ в выдаче разрешения.

2.4. Срок предоставления муниципальной услуги

2.4.1. Специальное разрешение в случае, если требуется согласование только владельцев автомобильных дорог, и при наличии соответствующих согласований выдается в срок, не превышающий 11 рабочих дней с даты регистрации заявления, в случае необходимости согласования маршрута транспортного средства с ОГИБДД - в течение 15 рабочих дней с даты регистрации заявления.

2.4.2. В случае если для осуществления перевозки тяжеловесных и (или) крупногабаритных грузов требуется оценка технического состояния автомобильных дорог, их укрепление или принятие специальных мер по обустройству автомобильных дорог, их участков, а также пересекающих автомобильную дорогу сооружений и инженерных коммуникаций, срок выдачи специального разрешения увеличивается на срок проведения указанных мероприятий.

2.5. Администрация обеспечивает размещение и актуализацию перечня нормативных правовых актов, регулирующих предоставление муниципальной услуги, на своем официальном сайте, а также в соответствующем разделе федерального реестра.

2.6. Исчерпывающий перечень документов, необходимых для предоставления муниципальной услуги

2.6.1. Исчерпывающий перечень документов, необходимых в соответствии с законодательными или иными нормативно-правовыми актами для предоставления муниципальной услуги, подлежащих представлению заявителем:

1) заявление на получение специального разрешения на движение по автомобильным дорогам транспортного средства, осуществляющего перевозки тяжеловесных и (или) крупногабаритных грузов (далее - заявление), согласно образцу приложения № 2 к Порядку выдачи специального разрешения на движение по автомобильным дорогам транспортного средства, осуществляющего перевозки тяжеловесных и (или) крупногабаритных грузов, утвержденному приказом Минтранса России от 05.06.2019 № 167 «Об утверждении Порядка выдачи специального разрешения на движение по автомобильным дорогам транспортного средства, осуществляющего перевозки тяжеловесных и (или) крупногабаритных грузов» (далее - Порядок, утвержденный приказом Минтранса России от 05.06.2019 № 167).

В заявлении указывается: наименование уполномоченного органа; наименование и организационно-правовая форма - для юридических лиц; идентификационный номер налогоплательщика (далее - ИНН) и основной государственный регистрационный номер (далее - ОГРН или ОГРНИП) - для юридических лиц и индивидуальных предпринимателей; адрес местонахождения юридического лица, фамилия, имя, отчество (при наличии) руководителя, телефон; фамилия, имя, отчество (при наличии), адрес места жительства, данные документа, удостоверяющего личность, - для физических лиц и индивидуальных предпринимателей (с указанием статуса индивидуального предпринимателя); банковские реквизиты (наименование банка, расчетный счет, корреспондентский счет, банковский индивидуальный код); исходящий номер (при необходимости) и дата заявления; наименование, адрес и телефон владельца транспортного средства; маршрут движения (пункт отправления - пункт назначения с

указанием их адресов в населенных пунктах, если маршрут проходит по улично-дорожной сети населенных пунктов, без указания промежуточных пунктов); вид перевозки (межрегиональная, местная), срок перевозки, количество поездок; характеристика груза (при наличии груза) (полное наименование, марка, модель, габариты, масса, делимость, длина свеса (при наличии)); сведения о транспортном средстве (автопоезде) (марка и модель транспортного средства (тягача, прицепа (полуприцепа)), государственный регистрационный номер транспортного средства (тягача, прицепа (полуприцепа)), параметры транспортного средства (автопоезда) (масса транспортного средства (автопоезда) без груза/с грузом, масса тягача, прицепа (полуприцепа)), расстояние между осями, нагрузки на оси, габариты транспортного средства (автопоезда) (длина, ширина, высота), минимальный радиус поворота с грузом, необходимость автомобиля сопровождения (прикрытия), предполагаемая максимальная скорость движения транспортного средства (автопоезда) с учетом конструктивных особенностей транспортного средства и конкретных дорожных условий на маршруте движения.

В случае движения крупногабаритной сельскохозяйственной техники (комбайн, трактор) своим ходом в период с марта по сентябрь в пределах одного муниципального образования в заявлении указывается пункт отправления и пункт назначения с указанием подъездов к местам проведения сельскохозяйственных работ.

Заявление оформляется на русском языке машинописным текстом (наименования груза, марок и моделей транспортных средств, их государственных регистрационных номеров допускается оформлять буквами латинского алфавита).

2) копия документов каждого транспортного средства (паспорт транспортного средства или свидетельство о регистрации транспортного средства, паспорт самоходной машины), с использованием которого планируется поездка;

3) схема тяжеловесного и (или) крупногабаритного транспортного средства (автопоезда) с изображением размещения груза (при наличии груза) (образец схемы приведен в приложении № 3 к Порядку, утвержденному приказом Минтранса России от 05.06.2019 № 167). На схеме изображается транспортное средство, планируемое к участию в перевозке, его габариты с грузом (при наличии груза), количество осей и колес на нем, взаимное расположение осей и колес, распределение нагрузки по осям и в случае неравномерного распределения нагрузки по длине оси - распределение на отдельные колеса, а также при наличии груза - габариты груза, расположение груза на транспортном средстве, погрузочная высота, свес (при наличии) (изображается вид в профиль, сзади), способы, места крепления груза;

4) сведения о технических требованиях к перевозке заявленного груза в транспортном положении (в случае перевозки груза) - сведения изготовителя, производителя груза, эксплуатационные документы, содержащие информацию о весогабаритных параметрах груза;

5) копия платежного документа, подтверждающего уплату государственной пошлины за выдачу специального разрешения (при наличии информации об уплате государственной пошлины, содержащейся в Государственной информационной системе о государственных и муниципальных платежах, копия платежного документа не требуется);

6) копия ранее выданного специального разрешения, срок действия которого на момент подачи заявления не истек, - в случае повторной подачи заявления на движение крупногабаритной сельскохозяйственной техники (комбайн, трактор) своим ходом в период с марта по сентябрь в пределах одного муниципального образования при наличии действующего специального разрешения на данное транспортное средство.

В случае если срок выданного специального разрешения на движение крупногабаритной сельскохозяйственной техники (комбайн, трактор) не истек, при этом соответствующим транспортным средством совершено предельное количество поездок, указанное в специальном разрешении, владелец транспортного средства вправе подать повторное заявление на движение данной крупногабаритной сельскохозяйственной

техники (комбайн, трактор) своим ходом в период с марта по сентябрь в пределах одного муниципального образования.

В случае если заявление подается повторно, документы, указанные в подпунктах 2 - 4 настоящего пункта, к заявлению не прилагаются.

В случае подачи заявления представителем владельца транспортного средства к заявлению также прилагается документ, подтверждающий полномочия представителя владельца транспортного средства.

Заявление и схема транспортного средства (автопоезда) скрепляются (заверяются) подписью заявителя (для физических лиц), подписью руководителя или уполномоченного лица и печатью (для юридических лиц и индивидуальных предпринимателей).

Уполномоченный орган (подведомственное учреждение (организация)) в отношении владельца транспортного средства получает информацию о государственной регистрации в качестве индивидуального предпринимателя или юридического лица, зарегистрированных на территории Российской Федерации, с использованием единой системы межведомственного электронного взаимодействия и (или) подключаемых к ней региональных систем межведомственного электронного взаимодействия по межведомственному запросу органа, исключая требование данных документов у заявителя. Заявитель вправе представить указанную информацию в уполномоченный орган (подведомственное учреждение (организацию)) по собственной инициативе.

2.6.2. Исчерпывающий перечень документов, необходимых в соответствии с нормативными правовыми актами для предоставления муниципальной услуги, которые находятся в распоряжении государственных органов, органов местного самоуправления и иных органов, и подлежащих представлению в рамках межведомственного взаимодействия:

1) выписку из ЕГРЮЛ или свидетельство о внесении записи в Единый государственный реестр юридических лиц;

2) выписку из ЕГРИП или документы, подтверждающие государственную регистрацию физического лица в качестве индивидуального предпринимателя в налоговых органах (если заявитель - индивидуальный предприниматель).

Перечисленные документы могут быть предоставлены заявителем самостоятельно.

2.6.3. Копии документов должны быть заверены подписью заявителя с указанием фамилии и инициалов (отчество в инициалах - при наличии) заявителя, а также даты заявления. Листы, составляющие копию одного документа, должны быть пронумерованы и прошиты с указанием количества прошитых листов.

2.6.4. При подаче заявления и прилагаемых к нему документов лично заявителем сотруднику администрации, предъявляется документ, удостоверяющий личность физического лица (его представителя), представителя юридического лица, документ, подтверждающий полномочия представителя физического или юридического лица (при подаче заявления представителем). Сотрудник администрации изготавливает копию документа, удостоверяющего личность физического лица (его представителя), представителя юридического лица, документа, подтверждающего полномочия представителя физического или юридического лица (при подаче заявления представителем), и возвращает указанные документы.

2.6.5. Не допускается требовать от заявителя:

1) представления документов и информации или осуществления действий, представление или осуществление которых не предусмотрено нормативными правовыми актами, регулирующими отношения, возникающие в связи с предоставлением муниципальной услуги;

2) представления документов и информации, в том числе подтверждающих внесение заявителем платы за предоставление муниципальной услуги, которые находятся в распоряжении органов местного самоуправления либо подведомственных органам местного самоуправления организаций, участвующих в предоставлении предусмотренных

частью 1 статьи 1 Федерального закона от 27 июля 2010 г. № 210-ФЗ «Об организации предоставления государственных и муниципальных услуг» муниципальных услуг, в соответствии с нормативными правовыми актами Российской Федерации, нормативными правовыми актами Томской области, муниципальными правовыми актами, за исключением документов, включенных в определенную часть 6 статьи 7 Федерального закона от 27 июля 2010 г. № 210-ФЗ «Об организации предоставления государственных и муниципальных услуг» перечень документов. Заявитель вправе представить указанные документы и информацию в органы, предоставляющие муниципальные услуги, по собственной инициативе;

3) осуществления действий, в том числе согласований, необходимых для получения муниципальных услуг и связанных с обращением в иные государственные органы, органы местного самоуправления, организации, за исключением получения услуг и получения документов и информации, предоставляемых в результате предоставления таких услуг, включенных в перечни, указанные в части 1 статьи 9 Федерального закона от 27 июля 2010 г. № 210-ФЗ «Об организации предоставления государственных и муниципальных услуг»;

4) представления документов и информации, отсутствие и (или) недостоверность которых не указывались при первоначальном отказе в приеме документов, необходимых для предоставления муниципальной услуги, либо в предоставлении муниципальной услуги, за исключением следующих случаев:

а) изменение требований нормативных правовых актов, касающихся предоставления муниципальной услуги, после первоначальной подачи заявления о предоставлении муниципальной услуги;

б) наличие ошибок в заявлении о предоставлении муниципальной услуги и документах, поданных заявителем после первоначального отказа в приеме документов, необходимых для предоставления муниципальной услуги, либо в предоставлении муниципальной услуги и не включенных в представленный ранее комплект документов;

в) истечение срока действия документов или изменение информации после первоначального отказа в приеме документов, необходимых для предоставления муниципальной услуги, либо в предоставлении муниципальной услуги;

г) выявление документально подтвержденного факта (признаков) ошибочного или противоправного действия (бездействия) должностного лица органа, предоставляющего муниципальную услугу, муниципального служащего, работника МФЦ, работника организации, предусмотренной частью 1.1 статьи 16 Федерального закона от 27 июля 2010 г. № 210-ФЗ «Об организации предоставления государственных и муниципальных услуг», при первоначальном отказе в приеме документов, необходимых для предоставления муниципальной услуги, либо в предоставлении муниципальной услуги, о чем в письменном виде за подписью руководителя органа, предоставляющего муниципальную услугу, руководителя МФЦ при первоначальном отказе в приеме документов, необходимых для предоставления муниципальной услуги, либо руководителя организации, предусмотренной частью 1.1 статьи 16 Федерального закона от 27 июля 2010 г. № 210-ФЗ «Об организации предоставления государственных и муниципальных услуг», уведомляется заявитель, а также приносятся извинения за доставленные неудобства;

5) представления документов и информации, отсутствие и (или) недостоверность которых не указывались при первоначальном отказе в приеме документов, необходимых для предоставления государственной услуги, либо в предоставлении государственной услуги, за исключением случаев, предусмотренных пунктом 4 части 1 статьи 7 Федерального закона от 27.07.2010 № 210 - ФЗ «Об организации предоставления государственных и муниципальных услуг».

2.7. Исчерпывающий перечень оснований для отказа в приеме заявления и документов, необходимых для предоставления муниципальной услуги:

1) заявление подписано лицом, не имеющим полномочий на подписание данного заявления;

2) заявление не содержит сведений, установленных пунктом 1 пункта 2.6.1 настоящего Административного регламента;

3) к заявлению не приложены документы, предусмотренные подпунктами 2-6 пункта 2.6.1 настоящего Административного регламента;

4) прилагаемые к заявлению документы не соответствуют требованиям пунктов 9, 10 Порядка, утвержденного приказом Минтранса России от 05.06.2019 № 167 (за исключением случаев, установленных подпунктами 4 и 5 пункта 9 Порядка, утвержденного приказом Минтранса России от 05.06.2019 № 167).

2.8. Исчерпывающий перечень оснований для приостановления или отказа в предоставлении муниципальной услуги.

2.8.1. Оснований для приостановления предоставления муниципальной услуги законодательством Российской Федерации не предусмотрено.

2.8.2. Исчерпывающий перечень оснований для отказа в предоставлении муниципальной услуги:

1) не вправе согласно Порядку, утвержденному приказом Минтранса России от 05.06.2019 № 167, выдавать специальные разрешения по заявленному маршруту;

2) информация о государственной регистрации в качестве индивидуального предпринимателя или юридического лица не совпадает с соответствующей информацией, указанной в заявлении;

3) сведения, предоставленные в заявлении и документах, не соответствуют техническим характеристикам транспортного средства и груза, а также технической возможности осуществления заявленной перевозки;

4) установленные требования о перевозке делимого груза не соблюдены;

5) при согласовании маршрута установлена невозможность осуществления движения по заявленному маршруту тяжеловесного и (или) крупногабаритного транспортного средства с заявленными техническими характеристиками в связи с техническим состоянием автомобильной дороги, искусственного сооружения или инженерных коммуникаций, а также по требованиям безопасности дорожного движения;

6) отсутствует согласие заявителя на:

- проведение оценки технического состояния автомобильной дороги согласно пункту 27 Порядка, утвержденного приказом Минтранса России от 05.06.2019 № 167;

- принятие специальных мер по обустройству пересекающих автомобильную дорогу сооружений и инженерных коммуникаций, определенных согласно проведенной оценке технического состояния автомобильной дороги и в установленных законодательством случаях;

- укрепление автомобильных дорог или принятие специальных мер по обустройству автомобильных дорог или их участков, определенных согласно проведенной оценке технического состояния автомобильной дороги и в установленных законодательством случаях;

7) заявитель не произвел оплату оценки технического состояния автомобильных дорог, их укрепления в случае, если такие работы были проведены по согласованию с заявителем и не предоставил копии платежных документов, подтверждающих такую оплату;

8) заявитель не произвел оплату принятия специальных мер по обустройству автомобильных дорог, их участков, а также пересекающих автомобильную дорогу сооружений и инженерных коммуникаций, если такие работы были проведены по согласованию с заявителем и не предоставил копии платежных документов, подтверждающих такую оплату;

9) заявитель не внес плату в счет возмещения вреда, причиняемого автомобильным дорогам тяжеловесным транспортным средством и не предоставил копии платежных документов, подтверждающих такую оплату;

10) отсутствуют оригиналы заявления и схемы автопоезда на момент выдачи специального разрешения, заверенных регистрационных документов транспортного средства в случае, если заявление и документы направлялись в уполномоченный орган с использованием факсимильной связи;

11) отсутствует согласование владельцев автомобильных дорог или согласующих организаций, если не требуется разработка специального проекта и (или) проекта организации дорожного движения;

12) отсутствует специальный проект, проект организации дорожного движения (при необходимости);

13) крупногабаритная сельскохозяйственная техника (комбайн, трактор) в случае повторной подачи заявления в соответствии с подпунктом 5 пункта 9 Порядка, утвержденного приказом Минтранса России от 05.06.2019 № 167, является тяжеловесным транспортным средством.

2.9. Размер платы за предоставление муниципальной услуги

2.9.1. Муниципальная услуга предоставляется администрацией на платной основе: специальное разрешение выдается после получения подтверждения оплаты государственной пошлины за выдачу специального разрешения в соответствии с подпунктом 111 пункта 1 статьи 333.33 Налогового кодекса Российской Федерации, а также платежей за возмещение вреда, причиняемого транспортным средством, осуществляющим перевозки тяжеловесных грузов, автомобильным дорогам, расходов на укрепление автомобильных дорог или принятия специальных мер по обустройству автомобильных дорог или их участков (в случае причинения вреда и (или) необходимости проведения соответствующих работ).

В соответствии с требованиями части 4 статьи 8 Федерального закона от 27 июля 2010 г. № 210-ФЗ «Об организации предоставления государственных и муниципальных услуг», Администрация и МФЦ не вправе взимать плату с заявителя в случае внесения изменений в выданный по результатам предоставления муниципальной услуги документ, направленных на исправление ошибок, допущенных по вине органа, предоставляющего муниципальную услугу, организаций, участвующих в предоставлении муниципальных услуг, МФЦ, привлеченных организаций, а также их должностных лиц, муниципальных служащих, работников.

2.9.2. Размер вреда, причиняемого транспортным средством, осуществляющим перевозки тяжеловесных грузов, рассчитывается в соответствии с постановлением администрации об определении размера вреда, причиняемого транспортными средствами, осуществляющими перевозки тяжеловесных грузов, при движении таких транспортных средств по автомобильным дорогам местного значения.

2.9.3. Оплата расходов на осуществление оценки технического состояния автомобильных дорог, их укреплению, оплата принятия специальных мер по обустройству автомобильных дорог и пересекающих их сооружений и инженерных коммуникаций в пределах согласованного маршрута осуществляется в соответствии с расчетами, предоставленными владельцами автомобильных дорог и владельцами сооружений и инженерных коммуникаций.

2.10. Максимальный срок ожидания в очереди при подаче документов и при получении результата предоставления муниципальной услуги составляет 15 минут.

2.11. Максимальный срок регистрации заявления о предоставлении муниципальной услуги:

1) при направлении заявления и прилагаемых документов посредством почтового отправления или в электронном виде через Единый портал государственных и

муниципальных услуг (функций) (далее - Портал), а также через многофункциональные центры - 3 (три) календарных дня;

2) при личном обращении заявителя - в присутствии заявителя в день обращения максимальный срок не должен превышать 15 минут.

2.12. Требования к помещениям, в которых предоставляется муниципальная услуга, к залу ожидания, местам для заполнения запросов о предоставлении муниципальной услуги, информационным стендам с образцами их заполнения и перечнем документов, необходимых для предоставления каждой муниципальной услуги, размещению и оформлению визуальной, текстовой и мультимедийной информации о порядке предоставления такой услуги, в том числе к обеспечению доступности для инвалидов указанных объектов в соответствии с законодательством Российской Федерации о социальной защите инвалидов.

2.12.1. Информация о графике (режиме) работы уполномоченного органа размещается при входе в здание, в котором оно осуществляет свою деятельность, на видном месте.

Здание, в котором предоставляется муниципальная услуга, должно быть оборудовано отдельным входом для свободного доступа заявителей в помещение.

Вход в здание должен быть оборудован информационной табличкой (вывеской), содержащей информацию об уполномоченном органе, осуществляющем предоставление муниципальной услуги, а также оборудован удобной лестницей с поручнями, пандусами для беспрепятственного передвижения граждан.

Места предоставления муниципальной услуги оборудуются с учетом требований доступности для инвалидов в соответствии с действующим законодательством Российской Федерации о социальной защите инвалидов, в том числе обеспечиваются:

условия для беспрепятственного доступа к объекту, на котором организовано предоставление услуг, к местам отдыха и предоставляемым услугам;

возможность самостоятельного передвижения по территории объекта, на котором организовано предоставление услуг, входа в такой объект и выхода из него, посадки в транспортное средство и высадки из него, в том числе с использованием кресла-коляски;

сопровождение инвалидов, имеющих стойкие расстройства функции зрения и самостоятельного передвижения, и оказание им помощи на объекте, на котором организовано предоставление услуг;

надлежащее размещение оборудования и носителей информации, необходимых для обеспечения беспрепятственного доступа инвалидов к объекту и предоставляемым услугам с учетом ограничений их жизнедеятельности;

дублирование необходимой для инвалидов звуковой и зрительной информации, а также надписей, знаков и иной текстовой и графической информации знаками, выполненными рельефно-точечным шрифтом Брайля, допуск сурдопереводчика и тифлосурдопереводчика;

допуск на объект, на котором организовано предоставление услуг, собаки-проводника при наличии документа, подтверждающего ее специальное обучение и выдаваемого в порядке, установленном законодательством Российской Федерации;

оказание работниками органа (учреждения), предоставляющего услуги населению, помощи инвалидам в преодолении барьеров, мешающих получению ими услуг наравне с другими органами.

Помещения, в которых предоставляется муниципальная услуга, должны соответствовать санитарно-гигиеническим правилам и нормативам, правилам пожарной безопасности, безопасности труда. Помещения оборудуются системами кондиционирования (охлаждения и нагревания) и вентилирования воздуха, средствами оповещения о возникновении чрезвычайной ситуации. На видном месте располагаются схемы размещения средств пожаротушения и путей эвакуации людей. Предусматривается оборудование доступного места общественного пользования (туалет).

Помещения МФЦ для работы с заявителями оборудуются электронной системой управления очередью, которая представляет собой комплекс программно-аппаратных средств, позволяющих оптимизировать управление очередями заявителей. Порядок использования электронной системы управления предусмотрен административным регламентом утвержденным приказом директора МФЦ.

2.12.2. Прием документов в уполномоченном органе осуществляется в специально оборудованных помещениях или отведенных для этого кабинетах.

2.12.3. Помещения, предназначенные для приема заявителей, оборудуются информационными стендами, содержащими сведения, указанные в подпункте 1.3.3 Подраздела 1.3 Регламента.

Информационные стенды размещаются на видном, доступном месте.

Оформление информационных листов осуществляется удобным для чтения шрифтом – Times New Roman, формат листа А-4; текст – прописные буквы, размером шрифта № 16 – обычный, наименование – заглавные буквы, размером шрифта № 16 – жирный, поля – 1 см вкруговую. Тексты материалов должны быть напечатаны без исправлений, наиболее важная информация выделяется жирным шрифтом. При оформлении информационных материалов в виде образцов заявлений на получение муниципальной услуги, образцов заявлений, перечней документов требования к размеру шрифта и формату листа могут быть снижены.

2.12.4. Помещения для приема заявителей должны соответствовать комфортным для граждан условиям и оптимальным условиям работы должностных лиц уполномоченного органа и должны обеспечивать:

комфортное расположение заявителя и должностного лица уполномоченного органа;

возможность и удобство оформления заявителем письменного обращения;

телефонную связь;

возможность копирования документов;

доступ к нормативным правовым актам, регулирующим предоставление муниципальной услуги;

наличие письменных принадлежностей и бумаги формата А4.

2.12.5. Для ожидания заявителями приема, заполнения необходимых для получения муниципальной услуги документов отводятся места, оборудованные стульями, столами (стойками) для возможности оформления документов, обеспечиваются ручки, бланками документов. Количество мест ожидания определяется исходя из фактической нагрузки и возможности их размещения в помещении.

2.12.6. Прием заявителей при предоставлении муниципальной услуги осуществляется согласно графику (режиму) работы уполномоченного органа: ежедневно (с понедельника по пятницу), кроме выходных и праздничных дней, в течение рабочего времени.

2.12.7. Рабочее место должностного лица уполномоченного органа, ответственного за предоставление муниципальной услуги, должно быть оборудовано персональным компьютером с доступом к информационным ресурсам уполномоченного органа.

Кабинеты приема получателей муниципальных услуг должны быть оснащены информационными табличками (вывесками) с указанием номера кабинета.

Специалисты, осуществляющие прием получателей муниципальных услуг, обеспечиваются личными нагрудными идентификационными карточками (бэйджами) и (или) настольными табличками.

2.12.8. Требования к обеспечению доступности предоставления муниципальной услуги для инвалидов.

Уполномоченным органом, предоставляющим муниципальную услугу, обеспечивается создание инвалидам следующих условий доступности:

а) возможность беспрепятственного входа в помещения уполномоченного органа и выхода из них;

б) возможность самостоятельного передвижения в помещениях уполномоченного органа в целях доступа к месту предоставления услуги, в том числе с помощью работников уполномоченного органа, предоставляющего муниципальную услугу, ассистивных и вспомогательных технологий, а также сменного кресла-коляски;

в) возможность посадки в транспортное средство и высадки из него перед входом в уполномоченный орган, в том числе с использованием кресла-коляски и, при необходимости, с помощью работников уполномоченного органа;

г) сопровождение инвалидов, имеющих стойкие расстройства функции зрения и самостоятельного передвижения, и оказания им помощи в помещениях уполномоченного органа;

д) содействие инвалиду при входе в помещение уполномоченного органа и выходе из него, информирование инвалида о доступных маршрутах общественного транспорта;

е) надлежащее размещение носителей информации, необходимой для обеспечения беспрепятственного доступа инвалидов к муниципальной услуге, с учетом ограничений их жизнедеятельности, в том числе дублирование необходимой для получения услуги звуковой и зрительной информации, а также надписей, знаков и иной текстовой и графической информации знаками, выполненными рельефно-точечным шрифтом Брайля и на контрастном фоне; допуск сурдопереводчика и тифлосурдопереводчика;

ж) обеспечение допуска в помещение уполномоченного органа, в котором предоставляется муниципальной услуга, собаки-проводника при наличии документа, подтверждающего ее специальное обучение, выданного по форме и в порядке, утвержденных приказом Министерства труда и социальной защиты Российской Федерации от 22 июня 2015 г. № 386н;

з) оказание работниками уполномоченного органа иной необходимой инвалидам помощи в преодолении барьеров, мешающих получению ими услуг наравне с другими лицами.

2.13. Показатели доступности и качества муниципальной услуги

2.13.1. Основными показателями доступности и качества муниципальной услуги являются:

количество взаимодействий заявителя с должностными лицами при предоставлении муниципальной услуги и их продолжительность. В процессе предоставления муниципальной услуги заявитель вправе обращаться в уполномоченный орган по мере необходимости, в том числе за получением информации о ходе предоставления муниципальной услуги;

возможность подачи запроса заявителя о предоставлении муниципальной услуги и выдачи заявителям документов по результатам предоставления муниципальной услуги в МФЦ;

возможность либо невозможность получения муниципальной услуги в любом территориальном подразделении органа, предоставляющего муниципальную услугу, по выбору заявителя (экстерриториальный принцип);

возможность получения информации о ходе предоставления муниципальной услуги, в том числе с использованием официального интернет-сайта администрации, Единого портала и Регионального портала;

установление должностных лиц, ответственных за предоставление муниципальной услуги;

установление и соблюдение требований к помещениям, в которых предоставляется услуга;

установление и соблюдение срока предоставления муниципальной услуги, в том числе срока ожидания в очереди при подаче заявления и при получении результата предоставления муниципальной услуги;

количество заявлений, принятых с использованием информационно-телекоммуникационной сети общего пользования, в том числе посредством Единого портала и Регионального портала.

2.13.2. При предоставлении муниципальной услуги по экстерриториальному принципу заявители (представители заявителя) имеют право на обращение в любой МФЦ вне зависимости от места регистрации заявителя (представителя заявителя) по месту жительства, места нахождения объекта недвижимости в соответствии с действием экстерриториального принципа.

Предоставление муниципальной услуги по экстерриториальному принципу обеспечивается при личном обращении заявителя (представителя заявителя) по месту пребывания заявителя (представителя заявителя) в МФЦ с заявлением о предоставлении муниципальной услуги.

2.13.3. Взаимодействие заявителя (его представителя) с должностными лицами МФЦ, уполномоченного органа при предоставлении муниципальной услуги осуществляется два раза - при представлении в МФЦ, уполномоченный орган заявления со всеми необходимыми документами для получения муниципальной услуги и при получении результата предоставления муниципальной услуги заявителем непосредственно. Продолжительность одного взаимодействия заявителя с должностным лицом МФЦ, уполномоченного органа при предоставлении муниципальной услуги не превышает 15 минут. В случае направления заявления посредством Единого портала взаимодействие заявителя с должностными лицами МФЦ, уполномоченного органа осуществляется два раза - при представлении в МФЦ, уполномоченный орган всех необходимых документов для получения муниципальной услуги и при получении результата предоставления муниципальной услуги заявителем непосредственно. Продолжительность одного взаимодействия заявителя с должностным лицом МФЦ, уполномоченного органа при предоставлении муниципальной услуги не превышает 15 минут.

Заявителям обеспечивается возможность оценить доступность и качество муниципальной услуги на Едином портале государственных и муниципальных услуг (функций) на интернет-сайте gosuslugi.ru.

2.13.4. Для получения муниципальной услуги заявитель вправе обратиться в МФЦ в соответствии со статьей 15.1 Федерального закона от 27 июля 2010 года № 210-ФЗ «Об организации предоставления государственных и муниципальных услуг» путем подачи комплексного запроса о предоставлении нескольких государственных и (или) муниципальных услуг».

2.14. Иные требования, в том числе учитывающие особенности предоставления муниципальной услуги в многофункциональных центрах, особенности предоставления муниципальной услуги по экстерриториальному принципу (в случае, если муниципальная услуга предоставляется по экстерриториальному принципу) и особенности предоставления муниципальной услуги в электронной форме

2.14.1. Для получения муниципальной услуги заявителям предоставляется возможность представить заявление о предоставлении муниципальной услуги и документы (содержащиеся в них сведения), необходимые для предоставления муниципальной услуги, в том числе в форме электронного документа:

в уполномоченный орган;

через МФЦ в уполномоченный орган;

посредством использования информационно-телекоммуникационных технологий, включая использование, с применением электронной подписи, вид которой должен соответствовать требованиям, установленным «Правилами использования усиленной квалифицированной электронной подписи при обращении за получением государственных и муниципальных услуг», утвержденных постановлением Правительства РФ от 25 августа 2012 г. № 852 «Об утверждении Правил использования усиленной

квалифицированной электронной подписи при обращении за получением государственных и муниципальных услуг и о внесении изменения в Правила разработки и утверждения административных регламентов предоставления государственных услуг» (с изменениями и дополнениями) и постановления Правительства РФ от 25 июня 2012 № 634 «О видах электронной подписи, использование которых допускается при обращении за получением государственных и муниципальных услуг» (далее – электронная подпись).

Заявления и документы, необходимые для предоставления муниципальной услуги, предоставляемые в форме электронных документов, подписываются в соответствии с требованиями статей 21.1 и 21.2 Федерального закона от 27 июля 2010 года № 210-ФЗ «Об организации предоставления государственных и муниципальных услуг» и Федерального закона от 6 апреля 2011 года № 63-ФЗ «Об электронной подписи».

В случае направления заявлений и документов в электронной форме с использованием Единого и Регионального портала, заявление и документы должны быть подписаны усиленной квалифицированной электронной подписью, которые допускаются к использованию при обращении за получением муниципальной услуги, оказываемой с применением усиленной квалифицированной электронной подписи, и определяются на основании утверждаемой органом, предоставляющим муниципальную услугу, по согласованию с Федеральной службой безопасности Российской Федерации модели угроз безопасности информации в информационной системе, используемой в целях приема обращений за получением муниципальной услуги и (или) предоставления такой услуги.

2.14.2. Заявителям обеспечивается возможность получения информации о предоставляемой муниципальной услуге на Едином и Региональном портале.

Для получения доступа к возможностям Единого и Регионального портала необходимо выбрать субъект Российской Федерации, и после открытия списка территориальных федеральных органов исполнительной власти в этом субъекте Российской Федерации, органов исполнительной власти субъекта Российской Федерации и органов местного самоуправления выбрать администрацию (указать наименование администрации согласно Уставу) с перечнем оказываемых муниципальных услуг и информацией по каждой услуге.

В карточке каждой услуги содержится описание услуги, подробная информация о порядке и способах обращения за услугой, перечень документов, необходимых для получения услуги, информация о сроках ее исполнения, а также бланки заявлений и форм, которые необходимо заполнить для обращения за услугой.

Подача заявителем запроса и иных документов, необходимых для предоставления муниципальной услуги, и прием таких запросов и документов осуществляется в следующем порядке:

подача запроса на предоставление муниципальной услуги в электронном виде заявителем осуществляется через личный кабинет на Едином портале государственных и муниципальных услуг (функций) на интернет-сайте gosuslugi.ru;

для оформления документов посредством сети «Интернет» заявителю необходимо пройти процедуру авторизации на Едином портале государственных и муниципальных услуг (функций) на интернет-сайте gosuslugi.ru;

для авторизации заявителю необходимо ввести страховой номер индивидуального лицевого счета застрахованного лица, выданный Пенсионным фондом Российской Федерации (государственным учреждением) по Томской области (СНИЛС), и пароль, полученный после регистрации на Едином и Региональном портале;

заявитель, выбрав муниципальную услугу, готовит пакет документов (копии в электронном виде), необходимых для ее предоставления, и направляет их вместе с заявлением через личный кабинет заявителя на Едином портале государственных и муниципальных услуг (функций) на интернет-сайте gosuslugi.ru;

заявление вместе с электронными копиями документов попадает в информационную систему уполномоченного органа, оказывающего выбранную

заявителем услугу, которая обеспечивает прием запросов, обращений, заявлений и иных документов (сведений), поступивших с Единого портала государственных и муниципальных услуг (функций) на интернет-сайте gosuslugi.ru и (или) через систему межведомственного электронного взаимодействия.

2.14.3. Для заявителей обеспечивается возможность осуществлять с использованием Единого портала государственных и муниципальных услуг (функций) на интернет-сайте gosuslugi.ru получение сведений о ходе выполнения запроса о предоставлении муниципальной услуги.

Сведения о ходе и результате выполнения запроса о предоставлении муниципальной услуги в электронном виде заявителю представляются в виде уведомления в личном кабинете заявителя на Едином и Региональном портале.

2.14.4. При направлении заявления и документов (содержащихся в них сведений) в форме электронных документов в порядке, предусмотренном подпунктом 2.14.1 подраздела 2.14 Регламента, обеспечивается возможность направления заявителю сообщения в электронном виде, подтверждающего их прием и регистрацию.

2.14.5. МФЦ при обращении заявителя (представителя заявителя) за предоставлением муниципальной услуги осуществляют создание электронных образов заявления и документов, представляемых заявителем (представителем заявителя) и необходимых для предоставления муниципальной услуги в соответствии с административным регламентом предоставления муниципальной услуги, и их заверение с целью направления уполномоченный орган для принятия решения о предоставлении муниципальной услуги.

2.14.6. При обращении в МФЦ муниципальная услуга предоставляется с учетом принципа экстерриториальности, в соответствии с которым заявитель вправе выбрать для обращения за получением услуги МФЦ, расположенный на территории Томской области, независимо от места его регистрации на территории Томской области, места расположения на территории Томской области объектов недвижимости.

РАЗДЕЛ 3.

Состав, последовательность и сроки выполнения административных процедур (действий), требования к порядку их выполнения

3.1. Последовательность административных процедур

3.1.1. Перечень административных процедур при предоставлении муниципальной услуги:

- прием и регистрация заявления и приложенных к нему документов либо отказ в приеме заявления и документов, необходимых для предоставления муниципальной услуги;
- согласование маршрута транспортного средства с владельцами автомобильных дорог, по которым проходит такой маршрут;
- рассмотрение заявления и приложенных к нему документов;
- выдача специального разрешения либо отказ в предоставлении муниципальной услуги.

3.2. Прием и регистрация заявления и приложенных к нему документов либо отказ в приеме заявления и документов, необходимых для предоставления муниципальной услуги

3.2.1. Заявление подается на личном приеме, либо направляется посредством использования почтовой, факсимильной связи.

3.2.2. Заявление в течение одного рабочего дня регистрируется в Администрации Александровского сельского поселения Александровского района Томской области.

3.2.3. Сотрудник администрации принимает решение об отказе в приеме заявления по основаниям, указанным в пункте 2.7 настоящего Административного регламента.

3.3. Рассмотрение заявления и приложенных к нему документов

3.3.1. Сотрудник администрации при рассмотрении представленных документов в течение 4 рабочих дней со дня регистрации заявления проверяет:

1) наличие у Администрации полномочий на выдачу специального разрешения по заявленному маршруту;

2) сведения, предоставленные в заявлении и документах, на соответствие технических характеристик транспортного средства и груза, а также технической возможности осуществления заявленной перевозки тяжеловесных и (или) крупногабаритных грузов;

3) соблюдение требований о перевозке делимого груза.

3.3.2. Сотрудник администрации при рассмотрении представленных документов определяет необходимость согласования маршрута транспортного средства, составления специального проекта или проведения обследования.

3.3.3. Сотрудник администрации в течение 4 рабочих дней со дня регистрации заявления:

1) устанавливает путь следования по заявленному маршруту;

2) определяет владельцев частных автодорог, а также владельцев искусственных и иных инженерных сооружений, пересекающих автомобильные дороги местного значения по пути следования заявленного маршрута;

3) направляет в адрес владельцев частных автодорог, а также владельцев пересекающих автомобильные дороги местного значения искусственных и иных инженерных сооружений, по дорогам (инженерным сооружениям) которых проходит данный маршрут, часть маршрута, заявку на согласование маршрута транспортного средства, осуществляющего перевозки тяжеловесных и (или) крупногабаритных грузов;

4) при рассмотрении заявленного маршрута перевозки определяет возможность осуществления перевозки тяжеловесных и (или) крупногабаритных грузов исходя из грузоподъемности и габаритов искусственных и иных инженерных сооружений, несущей способности дорожных одежд на заявленном маршруте с использованием методов, установленных действующими нормами, на основании сведений автоматизированных баз данных о состоянии дорог и искусственных сооружений, а также материалов оценки технического состояния автомобильных дорог, дополнительных обследований искусственных сооружений.

В случае если будет установлено, что по маршруту, предложенному заявителем, для осуществления перевозки тяжеловесного и (или) крупногабаритного груза требуется составление специального проекта, проведение обследования автомобильных дорог, их укрепление или принятие специальных мер по обустройству автомобильных дорог, их участков, а также пересекающих автомобильную дорогу искусственных и иных инженерных сооружений управляющий делами администрации в течение 1 рабочего дня со дня получения информации от владельцев пересекающих автомобильную дорогу частных автодорог, искусственных и иных инженерных сооружений готовит уведомление о необходимости принятия мер и информирует об этом заявителя.

При получении согласия на составление специального проекта, проведение обследования автомобильных дорог, их укрепление или принятие специальных мер по обустройству автомобильных дорог, их участков, а также пересекающих автомобильную дорогу искусственных и иных инженерных сооружений от заявителя управляющий делами администрации направляет такое согласие владельцу пересекающих автомобильную дорогу частных автодорог, сооружений и инженерных коммуникаций.

Сотрудник администрации в течение 2 рабочих дней с даты получения от владельца автомобильной дороги, искусственных и иных инженерных сооружений информации о необходимости и условиях проведения оценки технического состояния

автомобильных дорог или их участков, искусственных и иных инженерных сооружений и предполагаемых расходах на осуществление указанной оценки уведомляет об этом заявителя.

При наличии мотивированного отказа владельца автомобильной дороги, сотрудник администрации в течение одного рабочего дня со дня поступления такого отказа готовит уведомление об отказе в предоставлении муниципальной услуги с указанием причин и информирует заявителя.

5) после согласования маршрута транспортного средства, осуществляющего перевозки тяжеловесных и (или) крупногабаритных грузов, всеми владельцами автомобильных дорог и сооружений, входящих в указанный маршрут, оформляет специальное разрешение и в установленных случаях в течение двух рабочих дней направляет в адрес ОГИБДД заявку на согласование маршрута транспортного средства, осуществляющего перевозки тяжеловесных и (или) крупногабаритных грузов, которая состоит из оформленного специального разрешения с приложением копий документов, указанных в п. 2.6.1 настоящего Административного регламента и копий согласований маршрута транспортного средства.

3.4. Выдача специального разрешения либо отказ в предоставлении муниципальной услуги

3.4.1. Сотрудник администрации при получении необходимых согласований в соответствии с п. 3.3.3 настоящего Административного регламента в течение одного рабочего дня готовит счет на оплату возмещения вреда, причиняемого автомобильным дорогам транспортным средством, осуществляющим перевозки тяжеловесных грузов. Счет подписывается у уполномоченного должностного лица администрации и направляется заявителю.

3.4.2. Выдача специального разрешения осуществляется сотрудником администрации после представления заявителем копий платежных документов, подтверждающих оплату государственной пошлины за выдачу специального разрешения, платежей за возмещение вреда, причиняемого транспортным средством, осуществляющим перевозки тяжеловесных грузов автомобильным дорогам, а также расходов на укрепление автомобильных дорог или принятия специальных мер по обустройству автомобильных дорог или их участков при наличии оригинала заявления и схемы транспортного средства, а также заверенных копий документов, указанных в п. 2.6.1 настоящего Административного регламента, в случае подачи заявления посредством факсимильной связи.

3.4.3. Специальное разрешение выдается заявителю сотрудником администрации на личном приеме.

В случае отсутствия возможности выдачи документов лично заявителю сотрудник администрации направляет сопроводительное письмо с приложением разрешения почтовым отправлением с объявленной ценностью при его пересылке, либо по электронной почте на адрес электронной почты, указанный заявителем.

3.4.4. Выдаваемое заявителю специальное разрешение регистрируется сотрудником администрации в журнале с заполнением соответствующих реквизитов, в котором заявитель ставит свою подпись.

3.4.5. Решение об отказе в предоставлении муниципальной услуги принимается в соответствии с п. 2.8 настоящего Административного регламента.

3.5. Перечень административных процедур (действий) при предоставлении муниципальных услуг в электронной форме

3.5.1. При направлении заявления о предоставлении муниципальной услуги в электронной форме заявитель формирует заявление на предоставление муниципальной услуги в форме электронного документа и подписывает его электронной подписью в соответствии с требованиями от 28 июня 2014 г. № 184-ФЗ «Об электронной подписи». При направлении заявления о предоставлении муниципальной услуги в электронной

форме заявитель вправе приложить к такому заявлению документы, необходимые для предоставления муниципальной услуги, которые формируются и направляются в виде отдельных файлов в соответствии с требованиями законодательства. При направлении заявления и прилагаемых к нему документов в электронной форме представителем заявителя, действующим на основании доверенности, доверенность должна быть представлена в форме электронного документа, подписанного электронной подписью уполномоченного лица, выдавшего (подписавшего) доверенность.

3.5.2. Предоставление муниципальной услуги в электронной форме включает в себя следующие административные процедуры:

1) прием Заявления и документов (информации), необходимых для предоставления муниципальной услуги;

2) проверка действительность усиленной квалифицированной электронной подписи;

3) обработка и предварительное рассмотрение документов: формирование электронных документов и (или) электронных образов заявления, документов, принятых от заявителя, копий документов личного происхождения, принятых от заявителя (представителя заявителя), заверение электронной подписью в установленном порядке;

4) принятие решения о подготовке выписки, уведомления;

5) направление заявителю уведомления о приеме заявления или отказа в приеме к рассмотрению заявления;

6) формирование результата предоставления муниципальной услуги;

7) направление (выдача) результата.

Заявитель вправе отозвать свое заявление на любой стадии рассмотрения, согласования или подготовки документа.

3.6. Порядок осуществления в электронной форме, в том числе с использованием Единого портала государственных и муниципальных услуг (функций), административных процедур (действий) в соответствии с положениями статьи 10 Федерального закона от 27 июля 2010 г. № 210-ФЗ «Об организации предоставления государственных и муниципальных услуг».

Прием и регистрация запроса осуществляются должностным лицом уполномоченного органа, ответственного за регистрацию.

После регистрации запрос направляется в уполномоченный орган, ответственный за предоставление муниципальной услуги.

Уполномоченный орган обеспечивает прием документов, необходимых для предоставления муниципальной услуги, и регистрацию запроса без необходимости повторного представления заявителем таких документов на бумажном носителе.

В случае поступления заявления и документов, указанных в подразделе 2.6.1 настоящего Административного регламента, в электронной форме с использованием Единого портала государственных и муниципальных услуг (функций) на интернет-сайте gosuslugi.ru, подписанных усиленной квалифицированной электронной подписью, должностное лицо, отвечающее за предоставление муниципальной услуги:

- проверяет действительность усиленной квалифицированной электронной подписи с использованием средств информационной системы головного удостоверяющего центра, которая входит в состав инфраструктуры, обеспечивающей информационно-технологическое взаимодействие действующих и создаваемых информационных систем, используемых для предоставления услуг.

- формирует электронные документы и (или) электронные образы заявления, документов, принятых от заявителя, копий документов личного происхождения, принятых от заявителя (представителя заявителя), обеспечивая их заверение электронной подписью в установленном порядке.

Срок административной процедуры по приему заявления и прилагаемых к нему документов, регистрации заявления и выдаче заявителю расписки в получении заявления

и документов, в том числе с использованием Единого портала государственных и муниципальных услуг (функций) на интернет-сайте gosuslugi.ru - 2 дня.

При получении запроса в электронной форме в автоматическом режиме осуществляется форматно-логический контроль запроса, проверяется наличие оснований для отказа в приеме запроса, указанных в подразделе 2.7 настоящего Административного регламента, а также осуществляются следующие действия:

1) при наличии хотя бы одного из указанных оснований должностное лицо, ответственное за предоставление муниципальной услуги, в срок, не превышающий срок предоставления муниципальной услуги, подготавливает письмо о невозможности предоставления муниципальной услуги;

2) при отсутствии указанных оснований заявителю сообщается присвоенный запросу в электронной форме уникальный номер, по которому в соответствующем разделе на Едином портале государственных и муниципальных услуг (функций) на интернет-сайте gosuslugi.ru, официального сайта заявителю будет представлена информация о ходе выполнения указанного запроса.

Результатом административной процедуры по приему заявления и прилагаемых к нему документов, регистрации заявления и выдаче заявителю расписки в получении заявления и документов, в том числе с использованием на Едином портале государственных и муниципальных услуг (функций) на интернет-сайте gosuslugi.ru, является прием и регистрация заявления и прилагаемых к нему документов.

После принятия запроса заявителем должностным лицом, уполномоченным на предоставление муниципальной услуги, статус запроса заявителя в личном кабинете на Едином портале государственных и муниципальных услуг (функций) на интернет-сайте gosuslugi.ru, официальном сайте обновляется до статуса «принято».

При предоставлении муниципальной услуги в электронной форме заявителю направляется:

а) уведомление о записи на прием в уполномоченный орган или МФЦ;

б) уведомление о приеме и регистрации запроса и иных документов, необходимых для предоставления муниципальной услуги;

в) уведомление о начале процедуры предоставления муниципальной услуги;

г) уведомление об окончании предоставления муниципальной услуги либо мотивированном отказе в приеме запроса и иных документов, необходимых для предоставления муниципальной услуги;

е) уведомление о результатах рассмотрения документов, необходимых для предоставления муниципальной услуги;

ж) уведомление о возможности получить результат предоставления муниципальной услуги либо мотивированный отказ в предоставлении муниципальной услуги;

з) уведомление о мотивированном отказе в предоставлении муниципальной услуги.

Если в результате проверки квалифицированной подписи будет выявлено несоблюдение установленных условий признания ее действительности, должностное лицо уполномоченного органа услуги в течение 3 дней со дня завершения проведения такой проверки принимает решение об отказе в приеме к рассмотрению заявления за получением муниципальной услуги и направляет заявителю уведомление об этом в электронной форме с указанием пунктов статьи 11 Федерального закона «Об электронной подписи», которые послужили основанием для принятия указанного решения. Такое уведомление подписывается квалифицированной подписью должностного лица уполномоченного органа и направляется по адресу электронной почты заявителя либо в его личный кабинет на Едином портале государственных и муниципальных услуг (функций) на интернет-сайте gosuslugi.ru.

После получения уведомления заявитель вправе обратиться повторно с заявлением о предоставлении муниципальной услуги, устранив нарушения, которые послужили основанием для отказа в приеме к рассмотрению первичного заявления.

При подаче заявления в электронном виде для получения подлинника результата предоставления муниципальной услуги заявитель прибывает в администрацию лично с документом, удостоверяющим личность.

Информация о прохождении документов, а также о принятых решениях отражается в системе электронного документооборота в день принятия соответствующих решений.

Срок исполнения административной процедуры по выдаче заявителю результата предоставления муниципальной услуги – 1 рабочий день.

3.7. Перечень административных процедур (действий), выполняемых МФЦ

При обращении заявителя с заявлением и документами, указанными в пункте 2.6.1 раздела 2 Регламента в МФЦ предоставление муниципальной услуги включает в себя следующие административные процедуры:

- 1) прием заявления и прилагаемых к нему документов, регистрация заявления и выдача заявителю расписки в получении заявления и документов;
- 2) перевод в электронную форму и снятие копий с документов, представленных заявителем, подпись и заверение печатью (электронной подписью);
- 3) передача курьером заявления и прилагаемых к нему документов из МФЦ в уполномоченный орган;
- 4) передача курьером пакета документов из уполномоченного органа в МФЦ;
- 5) выдача (направление) заявителю результата предоставления муниципальной услуги.

Заявитель вправе отозвать свое заявление на любой стадии рассмотрения, согласования или подготовки документа, обратившись с соответствующим заявлением в МФЦ.

3.8. Порядок выполнения административных процедур (действий) МФЦ

3.8.1. При приеме заявления и прилагаемых к нему документов работник МФЦ:

информирует заявителей о порядке предоставления муниципальной услуги в многофункциональном центре, о ходе выполнения запроса о предоставлении муниципальной услуги, по иным вопросам, связанным с предоставлением муниципальной услуги, а также консультирование заявителей о порядке предоставления муниципальной услуги в многофункциональном центре;

принимает запрос заявителей о предоставлении муниципальной услуги и иных документов, необходимых для предоставления муниципальной услуги;

устанавливает личность заявителя, в том числе проверяет документ, удостоверяющий личность, проверяет полномочия заявителя, в том числе полномочия представителя действовать от его имени;

проверяет наличие всех необходимых документов исходя из соответствующего перечня документов, необходимых для предоставления муниципальной услуги;

проверяет соответствие представленных документов установленным требованиям, удостоверившись, что:

документы в установленных законодательством случаях нотариально удостоверены, скреплены печатями (при наличии печати), имеют надлежащие подписи сторон или определенных законодательством должностных лиц;

тексты документов написаны разборчиво;

фамилии, имена и отчества физических лиц, адреса их мест жительства написаны полностью;

в документах нет подчисток, приписок, зачеркнутых слов и иных не оговоренных в них исправлений;

документы не исполнены карандашом;

документы не имеют повреждений, наличие которых не позволяет однозначно истолковать их содержание;

срок действия документов не истек;

документы содержат информацию, необходимую для предоставления муниципальной услуги, указанной в заявлении;

документы представлены в полном объеме;

заявление соответствует установленным требованиям к его форме и виду;

при отсутствии оснований для отказа в приеме документов оформляет с использованием системы электронной очереди расписку о приеме документов, а при наличии таких оснований – расписку об отказе в приеме документов.

Работник МФЦ от имени заявителя заполняет заявление по соответствующей форме.

Работник МФЦ переводит в электронную форму и снимает копии с документов, представленных заявителем, подписывает и заверяет печатью (электронной подписью).

Заявитель, представивший документы для получения муниципальной услуги, в обязательном порядке информируется работником МФЦ:

о сроке предоставления муниципальной услуги;

о возможности отказа в предоставлении муниципальной услуги.

Если представленные копии документов нотариально не заверены, сотрудник МФЦ, сличив копии документов с их подлинными экземплярами, заверяет своей подписью с указанием фамилии и инициалов и ставит штамп «копия верна».

3.8.2. Передача документов из МФЦ в администрацию осуществляется не позднее одного рабочего дня, следующего за днем приема документов, на основании реестра, который составляется в двух экземплярах и содержит дату и время передачи.

При приеме документов специалист уполномоченного органа, ответственный за прием и регистрацию документов, проверяет соответствие и количество документов с данными, указанными в реестре, проставляет дату, время получения документов и подпись.

При передаче пакета документов специалист уполномоченного органа, принимающий их, проверяет в присутствии курьера соответствие и количество документов с данными, указанными в реестре, проставляет дату, время получения документов и подпись. Первый экземпляр реестра остается у должностного лица уполномоченного органа, второй – подлежит возврату курьеру. Информация о получении документов заносится в электронную базу.

3.8.3. Передача документов из уполномоченного органа в МФЦ осуществляется не позднее следующего дня на основании реестра, который составляется в двух экземплярах.

При передаче пакета документов работник МФЦ, принимающий их, проверяет в присутствии курьера соответствие и количество документов с данными, указанными в реестре, проставляет дату, время получения документов и подпись. Первый экземпляр реестра остается у должностного лица МФЦ, второй – подлежит возврату курьеру. Информация о получении документов заносится в электронную базу.

3.8.4. МФЦ осуществляет выдачу заявителю результата предоставления муниципальной услуги, в том числе выдача документов на бумажном носителе, подтверждающих содержание электронных документов, направленных Уполномоченным органом в многофункциональный центр по результатам предоставления муниципальных услуг органами, предоставляющими муниципальные услуги, а также выдача документов, включая составление на бумажном носителе и заверение выписок из информационных систем органов, предоставляющих муниципальные услуги.

Для получения документов заявитель прибывает в МФЦ лично с документом, удостоверяющим личность.

Основанием для начала административной процедуры является получение МФЦ результата предоставления муниципальной услуги.

При выдаче документов должностное лицо МФЦ:

устанавливает личность заявителя, проверяет наличие расписки (в случае утери заявителем расписки распечатывает с использованием программного электронного комплекса один экземпляр расписки, на обратной стороне которой делает надпись «оригинал расписки утерян», ставит дату и подпись);

знакомит с содержанием документов и выдает их.

3.8.5. В случае обращения заявителя за предоставлением муниципальной услуги по экстерриториальному принципу МФЦ:

- принимает от заявителя заявление и документы, представленные заявителем;

- осуществляет копирование (сканирование) документов, предусмотренных частью 6 статьи 7 Федерального закона от 27 июля 2010 года № 210-ФЗ «Об организации предоставления государственных и муниципальных услуг» (далее – документы личного происхождения) и представленных заявителем, в случае, если заявитель самостоятельно не представил копии документов личного происхождения, а в соответствии с административным регламентом предоставления муниципальной услуги для ее предоставления необходимо представление копии документа личного происхождения (за исключением случая, когда в соответствии с нормативным правовым актом для предоставления муниципальной услуги необходимо предъявление нотариально удостоверенной копии документа личного происхождения).

- формирует электронные документы и (или) электронные образы заявления, документов, принятых от заявителя, копий документов личного происхождения, принятых от заявителя (представителя заявителя), обеспечивая их заверение электронной подписью в установленном порядке;

- с использованием информационно-телекоммуникационных технологий направляет электронные документы и (или) электронные образы документов, заверенные уполномоченным должностным лицом многофункционального центра, в администрацию.

3.8.6. В случае обращения заявителя за предоставлением муниципальной услуги по приему заявителей по предварительной записи

В целях предоставления муниципальной услуги осуществляется прием заявителей по предварительной записи.

Запись на прием проводится посредством Единого и Регионального портала.

Заявителю предоставляется возможность записи в любые свободные для приема дату и время в пределах установленного в МФЦ графика приема заявителей.

МФЦ не вправе требовать от заявителя совершения иных действий, кроме прохождения идентификации и аутентификации в соответствии с нормативными правовыми актами Российской Федерации, указания цели приема, а также предоставления сведений, необходимых для расчета длительности временного интервала, который необходимо забронировать для приема.

Формирование запроса заявителем осуществляется посредством заполнения электронной формы запроса на Едином портале государственных и муниципальных услуг (функций) на интернет-сайте gosuslugi.ru, без необходимости дополнительной подачи запроса в какой-либо иной форме.

На Едином портале государственных и муниципальных услуг (функций) на интернет-сайте gosuslugi.ru размещаются образцы заполнения электронной формы запроса.

Форматно-логическая проверка сформированного запроса осуществляется автоматически после заполнения заявителем каждого из полей электронной формы запроса. При выявлении некорректно заполненного поля электронной формы запроса заявитель уведомляется о характере выявленной ошибки и порядке ее устранения посредством информационного сообщения непосредственно в электронной форме запроса.

При формировании запроса заявителю обеспечивается:

а) возможность копирования и сохранения запроса и иных документов, указанных в пункте 2.6.1 настоящего Административного регламента, необходимых для предоставления муниципальной услуги;

б) возможность заполнения несколькими заявителями одной электронной формы запроса при обращении за услугами, предполагающими направление совместного запроса несколькими заявителями;

в) возможность печати на бумажном носителе копии электронной формы запроса;

г) сохранение ранее введенных в электронную форму запроса значений в любой момент по желанию пользователя, в том числе при возникновении ошибок ввода и возврате для повторного ввода значений в электронную форму запроса;

д) заполнение полей электронной формы запроса до начала ввода сведений заявителем с использованием сведений, размещенных в федеральной государственной информационной системе «Единая система идентификации и аутентификации в инфраструктуре, обеспечивающей информационно-технологическое взаимодействие информационных систем, используемых для предоставления государственных и муниципальных услуг в электронной форме» (далее – единая система идентификации и аутентификации), и сведений, опубликованных на Едином портале государственных и муниципальных услуг (функций) на интернет-сайте gosuslugi.ru в части, касающейся сведений, отсутствующих в единой системе идентификации и аутентификации;

е) возможность вернуться на любой из этапов заполнения электронной формы запроса без потери ранее введенной информации;

ж) возможность доступа заявителя на Едином портале государственных и муниципальных услуг (функций) на интернет-сайте gosuslugi.ru к ранее поданным им запросам в течение не менее одного года, а также частично сформированных запросов - в течение не менее 3 месяцев.

3.9. Порядок исправления допущенных опечаток и ошибок в выданных в результате предоставления муниципальной услуги документах

Основанием для начала административной процедуры является представление (направление) заявителем в Уполномоченный орган в произвольной форме заявления об исправлении опечаток и (или) ошибок, допущенных в выданных в результате предоставления муниципальной услуги документах.

Должностное лицо Уполномоченного органа, ответственное за предоставление муниципальной услуги, рассматривает заявление, представленное заявителем, и проводит проверку указанных в заявлении сведений в срок, не превышающий 2 рабочих дней с даты регистрации соответствующего заявления.

Критерием принятия решения по административной процедуре является наличие или отсутствие таких опечаток и (или) ошибок.

В случае выявления допущенных опечаток и (или) ошибок в выданных в результате предоставления муниципальной услуги документах должностное лицо Уполномоченного органа, ответственное за предоставление муниципальной услуги, осуществляет исправление и замену указанных документов в срок, не превышающий 5 рабочих дней с момента регистрации соответствующего заявления.

В случае отсутствия опечаток и (или) ошибок в документах, выданных в результате предоставления муниципальной услуги, должностное лицо структурного подразделения Уполномоченного органа, ответственное за предоставление муниципальной услуги, письменно сообщает заявителю об отсутствии таких опечаток и (или) ошибок в срок, не превышающий 5 рабочих дней с момента регистрации соответствующего заявления.

Результатом административной процедуры является выдача (направление) заявителю исправленного взамен ранее выданного документа, являющегося результатом предоставления муниципальной услуги, или сообщение об отсутствии таких опечаток и (или) ошибок.

РАЗДЕЛ 4. ФОРМЫ КОНТРОЛЯ ЗА ИСПОЛНЕНИЕМ АДМИНИСТРАТИВНОГО РЕГЛАМЕНТА

4.1. Порядок осуществления текущего контроля за соблюдением и исполнением ответственными должностными лицами положений регламента и иных нормативных правовых актов, устанавливающих требования к предоставлению муниципальной услуги, а также принятием ими решений.

Должностные лица, муниципальные служащие, участвующие в предоставлении муниципальной услуги, руководствуются положениями настоящего Регламента.

В должностных регламентах должностных лиц, участвующих в предоставлении муниципальной услуги, осуществляющих функции по предоставлению муниципальной услуги, устанавливаются должностные обязанности, ответственность, требования к знаниям и квалификации специалистов.

Должностные лица органов, участвующих в предоставлении муниципальной услуги, несут персональную ответственность за исполнение административных процедур и соблюдение сроков, установленных настоящим Регламентом. При предоставлении муниципальной услуги гражданину гарантируется право на получение информации о своих правах, обязанностях и условиях оказания муниципальной услуги; защиту сведений о персональных данных; уважительное отношение со стороны должностных лиц.

Текущий контроль и координация последовательности действий, определенных административными процедурами, по предоставлению муниципальной услуги должностными лицами уполномоченного органа осуществляется постоянно непосредственно должностным лицом уполномоченного органа путем проведения проверок.

Проверки полноты и качества предоставления муниципальной услуги включают в себя проведение проверок, выявление и устранение нарушений прав заявителей, рассмотрение, принятие решений и подготовку ответов на обращения заявителей, содержащих жалобы на действия (бездействие) и решения должностных лиц уполномоченного органа, ответственных за предоставление муниципальной услуги.

4.2. Порядок и периодичность осуществления плановых и внеплановых проверок полноты и качества предоставления муниципальной услуги, в том числе порядок и формы контроля за полнотой и качеством предоставления муниципальной услуги.

Контроль за полнотой и качеством предоставления муниципальной услуги включает в себя проведение плановых и внеплановых проверок.

Плановые и внеплановые проверки могут проводиться главой, заместителем главы, курирующим уполномоченный орган, через который предоставляется муниципальная услуга.

Проведение плановых проверок, полноты и качества предоставления муниципальной услуги осуществляется в соответствии с утвержденным графиком, но не реже одного раза в год.

Внеплановые проверки проводятся по обращениям юридических и физических лиц с жалобами на нарушение их прав и законных интересов в ходе предоставления муниципальной услуги, а также на основании документов и сведений, указывающих на нарушение исполнения Регламента.

В ходе плановых и внеплановых проверок:

проверяется знание ответственными лицами требований настоящего Регламента, нормативных правовых актов, устанавливающих требования к предоставлению муниципальной услуги;

проверяется соблюдение сроков и последовательности исполнения административных процедур;

выявляются нарушения прав заявителей, недостатки, допущенные в ходе предоставления муниципальной услуги.

4.3. Ответственность должностных лиц органа, предоставляющего муниципальную услугу, за решения и действия (бездействие), принимаемые (осуществляемые) ими в ходе предоставления муниципальной услуги.

По результатам проведенных проверок в случае выявления нарушения порядка предоставления муниципальной услуги, прав заявителей виновные лица привлекаются к ответственности в соответствии с законодательством Российской Федерации, и принимаются меры по устранению нарушений.

Должностные лица, муниципальные служащие, участвующие в предоставлении муниципальной услуги, несут персональную ответственность за принятие решения и действия (бездействие) при предоставлении муниципальной услуги.

Персональная ответственность устанавливается в должностных регламентах в соответствии с требованиями законодательства Российской Федерации.

4.4. Положения, характеризующие требования к порядку и формам контроля за предоставлением муниципальной услуги, в том числе со стороны граждан, их объединений и организаций

Контроль за предоставлением муниципальной услуги осуществляется в форме контроля за соблюдением последовательности действий, определенных административными процедурами по исполнению муниципальной услуги, и принятием решений должностными лицами, путем проведения проверок соблюдения и исполнения должностными лицами уполномоченного органа нормативных правовых актов Российской Федерации, Томской области, а также положений Регламента.

Проверка также может проводиться по конкретному обращению гражданина или организации.

Порядок и формы контроля за предоставлением муниципальной услуги должны отвечать требованиям непрерывности и действенности (эффективности).

Граждане, их объединения и организации могут контролировать предоставление муниципальной услуги путем получения письменной и устной информации о результатах проведенных проверок и принятых по результатам проверок мерах.

РАЗДЕЛ 5. ДОСУДЕБНЫЙ (ВНЕСУДЕБНЫЙ) ПОРЯДОК ОБЖАЛОВАНИЯ РЕШЕНИЙ И ДЕЙСТВИЙ (БЕЗДЕЙСТВИЯ) АДМИНИСТРАЦИИ, МФЦ, ОРГАНИЗАЦИЙ, УКАЗАННЫХ В ЧАСТИ 1.1 СТАТЬИ 16 ФЕДЕРАЛЬНОГО ЗАКОНА ОТ 27 ИЮЛЯ 2010 ГОДА № 210-ФЗ «ОБ ОРГАНИЗАЦИИ ПРЕДОСТАВЛЕНИЯ ГОСУДАРСТВЕННЫХ И МУНИЦИПАЛЬНЫХ УСЛУГ», А ТАКЖЕ ИХ ДОЛЖНОСТНЫХ ЛИЦ, МУНИЦИПАЛЬНЫХ СЛУЖАЩИХ, РАБОТНИКОВ.

Информация для заявителя о его праве подать жалобу на решения и (или) действия (бездействие) Администрации, МФЦ, организаций, указанных в части 1.1 статьи 16 Федерального закона от 27 июля 2010 года № 210-ФЗ «Об организации предоставления государственных и муниципальных услуг», а также их должностных лиц, муниципальных служащих, работников при предоставлении муниципальной услуги.

5.1. Заявитель имеет право на досудебное (внесудебное) обжалование решений и действий (бездействия), принятых (осуществляемых) Администрацией, должностным лицом Администрации, либо муниципальным служащим, МФЦ, работником МФЦ, а также организациями, предусмотренными частью 1.1 статьи 16 Федерального закона № 210-ФЗ, или их работниками в ходе предоставления муниципальной услуги (далее – досудебное (внесудебное) обжалование).

Предмет жалобы

5.2. Предметом досудебного (внесудебного) обжалования заявителем решений и действий (бездействия) Администрации, должностного лица Администрации, либо муниципального служащего, МФЦ, работника МФЦ, а также организаций, предусмотренных частью 1.1 статьи 16 Федерального закона № 210-ФЗ, или их работников является конкретное решение или действие (бездействие), принятое или осуществленное ими в ходе предоставления муниципальной услуги, в том числе в следующих случаях:

1) нарушение срока регистрации запроса о предоставлении муниципальной услуги, запроса, указанного в статье 15.1 Федерального закона № 210-ФЗ;

2) нарушение срока предоставления муниципальной услуги. В указанном случае досудебное (внесудебное) обжалование заявителем решений и действий (бездействия) МФЦ, работника МФЦ возможно в случае, если на многофункциональный центр, решения и действия (бездействие) которого обжалуются, возложена функция по предоставлению соответствующей муниципальной услуги в полном объеме в порядке, определенном частью 1.3 статьи 16 Федерального закона № 210-ФЗ;

3) требование у заявителя документов или информации либо осуществления действий, представление или осуществление которых не предусмотрено нормативными правовыми актами Российской Федерации, нормативными правовыми актами субъектов Российской Федерации, муниципальными правовыми актами для предоставления государственной или муниципальной услуги;

4) отказ в приеме документов, представление которых предусмотрено нормативными правовыми актами Российской Федерации, нормативными правовыми актами Томской области, муниципальными правовыми актами для предоставления государственной услуги, у заявителя;

5) отказ в предоставлении муниципальной услуги, если основания отказа не предусмотрены федеральными законами и принятыми в соответствии с ними иными нормативными правовыми актами Российской Федерации, законами и иными нормативными правовыми актами Томской области, муниципальными правовыми актами. В указанном случае досудебное (внесудебное) обжалование заявителем решений и действий (бездействия) МФЦ, работника МФЦ возможно в случае, если на многофункциональный центр, решения и действия (бездействие) которого обжалуются, возложена функция по предоставлению соответствующей муниципальной услуги в полном объеме в порядке, определенном частью 1.3 статьи 16 Федерального закона № 210-ФЗ;

6) затребование с заявителя при предоставлении муниципальной услуги платы, не предусмотренной нормативными правовыми актами Российской Федерации, нормативными правовыми актами Томской области, муниципальными правовыми актами;

7) отказ Администрации, должностного лица Администрации, МФЦ, работника МФЦ, организаций, предусмотренных частью 1.1 статьи 16 Федерального закона № 210-ФЗ, или их работников в исправлении допущенных ими опечаток и ошибок в выданных в результате предоставления муниципальной услуги документах либо нарушение установленного срока таких исправлений. В указанном случае досудебное (внесудебное) обжалование заявителем решений и действий (бездействия) МФЦ, работника МФЦ возможно в случае, если на МФЦ, решения и действия (бездействие) которого обжалуются, возложена функция по предоставлению соответствующей муниципальной услуги в полном объеме в порядке, определенном частью 1.3 статьи 16 Федерального закона № 210-ФЗ;

8) нарушение срока или порядка выдачи документов по результатам предоставления муниципальной услуги;

9) приостановление предоставления муниципальной услуги, если основания приостановления не предусмотрены федеральными законами и принятыми в соответствии с ними иными нормативными правовыми актами Российской Федерации, законами и

иными нормативными правовыми актами Томской области, муниципальными правовыми актами. В указанном случае досудебное (внесудебное) обжалование заявителем решений и действий (бездействия) МФЦ, работника МФЦ возможно в случае, если на МФЦ, решения и действия (бездействие) которого обжалуются, возложена функция по предоставлению соответствующей муниципальной услуги в полном объеме в порядке, определенном частью 1.3 статьи 16 Федерального закона № 210-ФЗ.

10) требование у заявителя при предоставлении муниципальной услуги документов или информации, отсутствие и (или) недостоверность которых не указывались при первоначальном отказе в приеме документов, необходимых для предоставления муниципальной услуги, либо в предоставлении муниципальной услуги, за исключением случаев, предусмотренных пунктом 4 части 1 статьи 7 Федерального закона от 27 июля 2010 г. № 210-ФЗ «Об организации предоставления государственных и муниципальных услуг» (далее - Федеральный закон № 210-ФЗ). В указанном случае досудебное (внесудебное) обжалование заявителем решений и действий (бездействия) многофункционального центра, работника многофункционального центра возможно в случае, если на многофункциональный центр, решения и действия (бездействие) которого обжалуются, возложена функция по предоставлению соответствующих муниципальных услуг в полном объеме в порядке, определенном частью 1.3 статьи 16 Федерального закона № 210-ФЗ.

Орган, предоставляющий муниципальную услугу, МФЦ, организации, указанные в части 1.1 статьи 16 Федерального закона № 210-ФЗ, а также их должностные лица, муниципальные служащие, работники и уполномоченные на рассмотрение жалобы должностные лица, которым может быть направлена жалоба

5.3. Жалоба на решения и действия (бездействие) должностных лиц Администрации, муниципальных служащих подается заявителем в Администрацию на имя главы Администрации, МФЦ в Администрацию Томской области, являющийся учредителем многофункционального центра (далее - учредитель многофункционального центра), а также в организации, предусмотренные частью 1.1 статьи 16 Федерального закона № 210-ФЗ.

5.4. В случае если обжалуются решения и действия (бездействие) должностного лица Администрации, то жалоба подается непосредственно Главе Администрации.

5.5. Жалобы на решения и действия (бездействие) работника МФЦ подаются руководителю этого МФЦ. Жалобы на решения и действия (бездействие) МФЦ подаются учредителю МФЦ или должностному лицу, уполномоченному нормативным правовым актом Томской области. Жалобы на решения и действия (бездействие) работников организаций, предусмотренных частью 1.1 статьи 16 Федерального закона № 210-ФЗ, подаются руководителям этих организаций.

Порядок подачи и рассмотрения жалобы

5.6. Основанием для начала процедуры досудебного (внесудебного) обжалования является поступление жалобы, поданной в письменной форме на бумажном носителе, в электронной форме, в уполномоченный орган по рассмотрению жалобы.

5.7. Жалоба на решения и действия (бездействие) Администрации, должностного лица Администрации, муниципального служащего, руководителя Администрации, может быть направлена по почте, через МФЦ, с использованием информационно-телекоммуникационной сети «Интернет», официального сайта Администрации, федеральной государственной информационной системы «на Едином портале государственных и муниципальных услуг (функций) на интернет-сайте gosuslugi.ru, а также может быть принята при личном приеме заявителя.

Заявителю обеспечивается возможность направления жалобы на решения и действия (бездействие) Администрации, должностного лица Администрации, муниципального служащего в соответствии со статьей 11.2 Федерального закона № 210-

ФЗ с использованием портала федеральной государственной информационной системы, обеспечивающей процесс досудебного (внесудебного) обжалования решений и действий (бездействия), совершенных при предоставлении государственных и муниципальных услуг органами, предоставляющими государственные и муниципальные услуги, их должностными лицами, государственными и муниципальными служащими с использованием информационно-телекоммуникационной сети «Интернет» (далее - система досудебного обжалования).

5.8. Жалоба на решения и действия (бездействие) МФЦ, работника МФЦ может быть направлена по почте, с использованием информационно-телекоммуникационной сети «Интернет», официального сайта МФЦ, на Едином портале государственных и муниципальных услуг (функций) на интернет-сайте gosuslugi.ru а также может быть принята при личном приеме заявителя.

5.9. Жалоба на решения и действия (бездействие) организаций, предусмотренных частью 1.1 статьи 16 Федерального закона № 210-ФЗ, а также их работников может быть направлена по почте, с использованием информационно-телекоммуникационной сети «Интернет», официальных сайтов этих организаций, на Едином портале государственных и муниципальных услуг (функций) на интернет-сайте gosuslugi.ru, а также может быть принята при личном приеме заявителя.

5.10. Жалоба, поступившая в Администрацию подлежит регистрации не позднее следующего рабочего дня со дня ее поступления.

В случае подачи заявителем жалобы через МФЦ, МФЦ обеспечивает передачу жалобы в Администрацию в порядке и сроки, которые установлены соглашением о взаимодействии между МФЦ и Администрацией, но не позднее следующего рабочего дня со дня поступления жалобы.

5.11. Жалоба должна содержать:

1) наименование Администрации, должностного лица Администрации, либо муниципального служащего, МФЦ, его руководителя и (или) работника, организаций, предусмотренных частью 1.1 статьи 16 Федерального закона № 210-ФЗ, их руководителей и (или) работников, решения и действия (бездействие) которых обжалуются;

2) фамилию, имя, отчество (последнее – при наличии), сведения о месте жительства заявителя – физического лица либо наименование, сведения о местонахождении заявителя – юридического лица, а также номер (номера) контактного телефона, адрес (адреса) электронной почты (при наличии) и почтовый адрес, по которым должен быть направлен ответ заявителю;

3) сведения об обжалуемых решениях и действиях (бездействии) Администрации, должностного лица Администрации, либо муниципального служащего, МФЦ, работника МФЦ, организаций, предусмотренных частью 1.1 статьи 16 Федерального закона № 210-ФЗ, их работников;

4) доводы, на основании которых заявитель не согласен с решением и действием (бездействием) Администрации, должностного лица Администрации, либо муниципального служащего, МФЦ, работника МФЦ, организаций, предусмотренных частью 1.1 статьи 16 Федерального закона от 27 июля 2010 года № 210-ФЗ «Об организации предоставления государственных и муниципальных услуг», их работников. Заявителем могут быть представлены документы (при наличии), подтверждающие доводы заявителя, либо их копии.

Сроки рассмотрения жалобы

5.12. Жалоба, поступившая в Администрацию, МФЦ, учредителю МФЦ, в организации, предусмотренные частью 1.1 статьи 16 Федерального закона № 210-ФЗ, либо в вышестоящий орган (при его наличии), подлежит рассмотрению в течение пятнадцати рабочих дней со дня ее регистрации, а в случае обжалования отказа Администрации, МФЦ, организаций, предусмотренных частью 1.1 статьи 16

Федерального закона № 210-ФЗ, в приеме документов у заявителя либо в исправлении допущенных опечаток и ошибок или в случае обжалования нарушения установленного срока таких исправлений - в течение пяти рабочих дней со дня ее регистрации.

Перечень оснований для приостановления рассмотрения жалобы в случае, если возможность приостановления предусмотрена законодательством Российской Федерации

5.13. Основания для приостановления рассмотрения жалобы отсутствуют.

Результат рассмотрения жалобы

5.14. По результатам рассмотрения жалобы принимается одно из следующих решений:

1) жалоба удовлетворяется, в том числе в форме отмены принятого решения, исправления допущенных опечаток и ошибок в выданных в результате предоставления муниципальной услуги документах, возврата заявителю денежных средств, взимание которых не предусмотрено нормативными правовыми актами Российской Федерации, нормативными правовыми актами Томской области, муниципальными правовыми актами;

2) в удовлетворении жалобы отказывается.

5.15. Администрация отказывает в удовлетворении жалобы в соответствии с основаниями, предусмотренными муниципальным правовым актом.

5.16. МФЦ отказывает в удовлетворении жалобы в соответствии с основаниями, предусмотренными Порядком.

5.17. Администрация оставляет жалобу без ответа в соответствии с основаниями, предусмотренными муниципальным правовым актом.

5.18. МФЦ оставляет жалобу без ответа в соответствии с основаниями, предусмотренными Порядком.

5.19. В случае установления в ходе или по результатам рассмотрения жалобы признаков состава административного правонарушения или преступления должностное лицо, работник, наделенные полномочиями по рассмотрению жалоб, незамедлительно направляют имеющиеся материалы в органы прокуратуры.

Порядок информирования заявителя о результатах рассмотрения жалобы

5.20. Не позднее дня, следующего за днем принятия решения, указанного в части 5.14 настоящего раздела, заявителю в письменной форме и по желанию заявителя в электронной форме направляется мотивированный ответ о результатах рассмотрения жалобы.

5.20.1. В случае признания жалобы подлежащей удовлетворению в ответе заявителю дается информация о действиях, осуществляемых органом, предоставляющим муниципальную услугу, многофункциональным центром либо организацией, предусмотренной частью 1.1 статьи 16 Федерального закона от 27 июля 2010 г. № 210-ФЗ «Об организации предоставления государственных и муниципальных услуг», в целях незамедлительного устранения выявленных нарушений при оказании муниципальной услуги, а также приносятся извинения за доставленные неудобства и указывается информация о дальнейших действиях, которые необходимо совершить заявителю в целях получения государственной или муниципальной услуги.

5.20.2. В случае признания жалобы, не подлежащей удовлетворению, в ответе заявителю даются аргументированные разъяснения о причинах принятого решения, а также информация о порядке обжалования принятого решения.

5.21. В случае если жалоба была направлена в электронном виде посредством системы досудебного обжалования с использованием информационно-телекоммуникационной сети «Интернет», ответ заявителю направляется посредством системы досудебного обжалования.

Порядок обжалования решения по жалобе

5.22. Заявители имеют право обжаловать решения и действия (бездействие), принятые (осуществляемые) Администрацией, должностным лицом Администрации, муниципальным служащими, МФЦ, работником МФЦ, а также организациями, предусмотренными частью 1.1 статьи 16 Федерального закона № 210-ФЗ, или их работниками в суд, в порядке и сроки, установленные законодательством Российской Федерации.

Право заявителя на получение информации и документов, необходимых для обоснования и рассмотрения жалобы

5.23. Заявители имеют право обратиться в Администрацию, МФЦ, а также организацию, предусмотренную частью 1.1 статьи 16 Федерального закона № 210-ФЗ, за получением информации и документов, необходимых для обоснования и рассмотрения жалобы в письменной форме по почте, с использованием информационно-телекоммуникационной сети «Интернет», официального сайта Администрации, официального сайта МФЦ, на Едином портале государственных и муниципальных услуг (функций) на интернет-сайте gosuslugi.ru, а также при личном приеме заявителя.

Способы информирования заявителей о порядке подачи и рассмотрения жалобы

5.24. Информацию о порядке подачи и рассмотрения жалобы заявители могут получить на информационных стендах расположенных в местах предоставления муниципальной услуги непосредственно в Администрации, на официальном сайте Администрации, в МФЦ, а также организации, предусмотренной частью 1.1 статьи 16 Федерального закона № 210-ФЗ, на Едином портале государственных и муниципальных услуг (функций) на интернет-сайте gosuslugi.ru.

СПЕЦИАЛЬНОЕ РАЗРЕШЕНИЕ №
на движение по автомобильным дорогам тяжеловесного и (или) крупногабаритного
транспортного средства

(лицевая сторона)

Вид перевозки (межрегиональная, местная)			
Год			
Разрешено выполнить	поездок в период с		по
По маршруту			
Транспортное средство (автопоезд) (марка и модель транспортного средства (тягача, прицепа (полуприцепа), государственный регистрационный номер транспортного средства (тягача, прицепа (полуприцепа))			
Наименование - для юридических лиц, фамилия, имя, отчество (при наличии) - для физических лиц и индивидуальных предпринимателей, адрес и телефон владельца транспортного средства			
Характеристика груза (при наличии груза) (полное наименование, марка, модель, габариты, масса)			
Параметры транспортного средства (автопоезда)			
Масса транспортного средства (автопоезда) без груза/с грузом (т)		Масса тягача (т)	Масса прицепа (полуприцепа) (т)
Расстояния между осями (м)			
Нагрузки на оси (т)			
Габариты транспортного средства (автопоезда):	Длина (м)	Ширина (м)	Высота (м)
Разрешение выдано (наименование уполномоченного органа)			
(должность)	(подпись)	(Фамилия, имя, отчество (при наличии))	
" ____ " _____ 20__ г. М.П. (при наличии)			

(оборотная сторона)

Вид сопровождения	
Особые условия движения <u>1</u>	
Владельцы автомобильных дорог, сооружений, инженерных коммуникаций, подразделение Госавтоинспекции и другие организации, согласовавшие перевозку (указывается наименование согласующей организации, исходящий номер и дата согласования, для Госавтоинспекции печать и фамилия, имя, отчество должностного лица с личной подписью)	
А. С нормативными требованиями настоящего специального разрешения, а также в области дорожного движения ознакомлен	
Водитель(и) транспортного средства	
	(Фамилия, имя, отчество (при наличии), подпись)
Б. Транспортное средство с грузом/без груза соответствует нормативным требованиям в области дорожного движения и параметрам, указанным в настоящем специальном разрешении	
Подпись владельца транспортного средства	Фамилия, имя, отчество (при наличии)
" " 20 г	М.П. (при наличии)
Отметки владельца транспортного средства о поездке (поездках) транспортного средства (указывается дата и время начала каждой поездки, заверяется печатью (при наличии) организации	
и подписью ответственного лица	
Отметки грузоотправителя об отгрузке груза (указывается дата и время отгрузки, реквизиты грузоотправителя (наименование, юридический адрес), заверяется печатью (при наличии) организации и подписью ответственного лица	
(без отметок настоящее специальное разрешение недействительно)	
Отметки контролирующих органов (указывается, в том числе дата, время и место осуществления контроля)	

ПРИЛОЖЕНИЕ № 2

Реквизиты заявителя
(наименование, адрес (местонахождение)
- для юридических лиц, фамилия, имя,
отчество (при наличии), адрес места
жительства - для физических лиц и
индивидуальных предпринимателей
Исх. от _____ № _____

поступило в _____
(наименование уполномоченного органа)
дата _____ № _____

ЗАЯВЛЕНИЕ

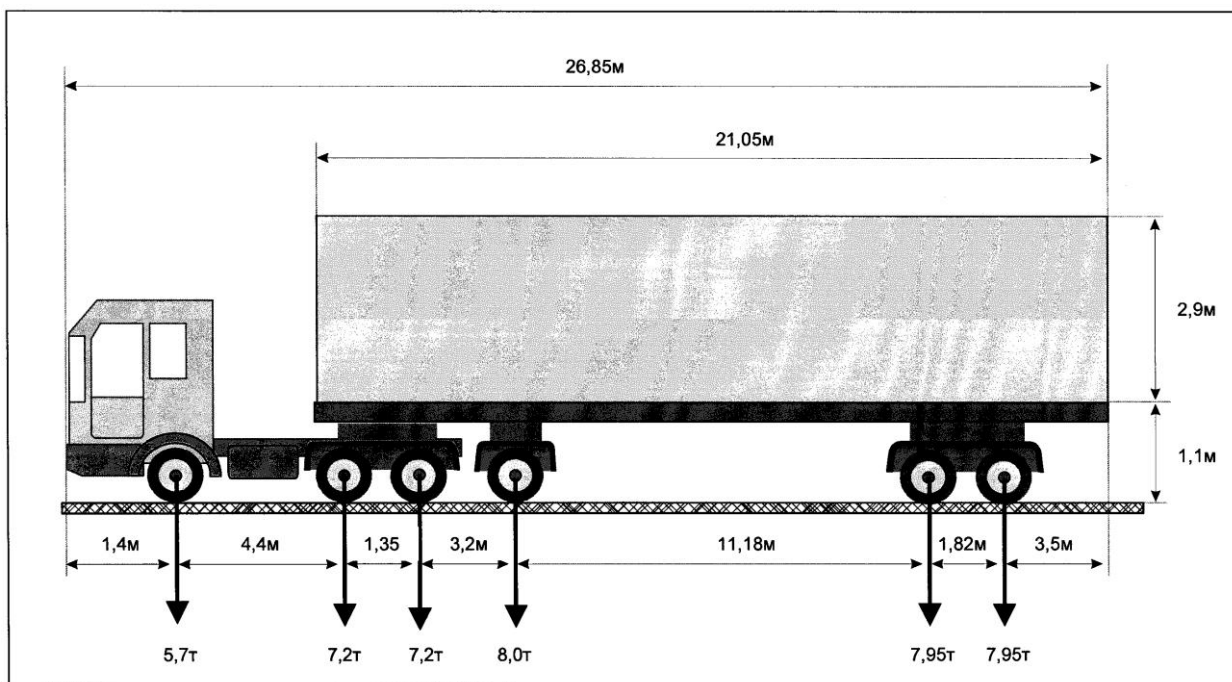
**на получение специального разрешения на движение по автомобильным дорогам
тяжеловесного и (или) крупногабаритного транспортного средства**

Наименование - для юридических лиц; фамилия, имя, отчество (при наличии), данные документа, удостоверяющего личность - для физических лиц и индивидуальных предпринимателей, адрес, телефон и адрес электронной почты (при наличии) владельца транспортного средства			
ИНН, ОГРН/ОГРНИП владельца транспортного средства			
Маршрут движения			
Вид перевозки (межрегиональная, местная)			
На срок	с	по	
На количество поездок			
Характеристика груза (при наличии груза):	Делимый	да	нет
Наименование 12	Габариты (м)		Масса (т)
Длина свеса (м) (при наличии)			
Транспортное средство (автопоезд) (марка и модель транспортного средства (тягача, прицепа (полуприцепа), государственный регистрационный номер транспортного средства (тягача, прицепа (полуприцепа))			
Параметры транспортного средства (автопоезда)			
Масса транспортного средства (автопоезда) без груза/с грузом (т)		Масса тягача (т)	Масса прицепа (полуприцепа) (т)
Расстояния между осями (м)			
Нагрузки на оси (т)			
Габариты транспортного средства (автопоезда):			
Длина (м)	Ширина (м)	Высота (м)	Минимальный радиус поворота с грузом (м)
Необходимость автомобиля сопровождения			

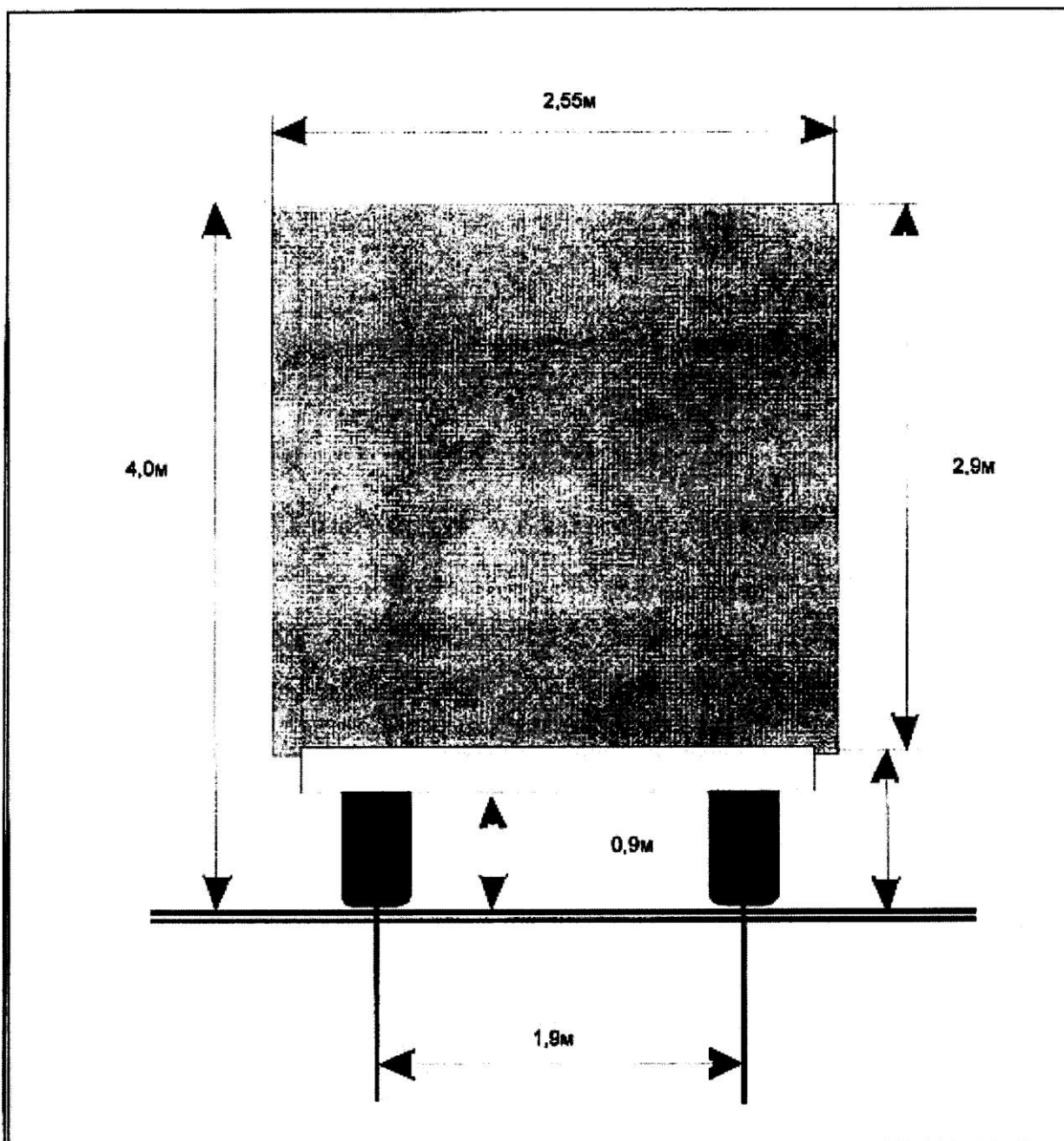
(прикрытия)		
Предполагаемая максимальная скорость движения транспортного средства (автопоезда) (км/час)		
Банковские реквизиты		
Оплату гарантируем		
(должность)	(подпись)	(Фамилия, имя, отчество (при наличии))

СХЕМА
тяжеловесного и (или) крупногабаритного транспортного средства (автопоезда)

Вид сбоку:



Вид сзади:



(должность, фамилия заявителя)

(подпись заявителя)

М.П.